

核技术利用建设项目

无锡市锡山人民医院

改建医用直线加速器项目环境影响报
告表



无锡市锡山人民医院

2026年3月

生态环境部监制

核技术利用建设项目

无锡市锡山人民医院

改建医用直线加速器项目环境影响报
告表



无锡市锡山人民医院

2026年3月

生态环境部监制

核技术利用建设项目

无锡市锡山人民医院

改建医用直线加速器项目环境影响报 告表

建设单位名称：无锡市锡山人民医院

建设单位法人代表（签名或盖章）：

通讯地址：无锡市锡东新城锡山区安镇街道大成路 1128 号

邮政编码：214105






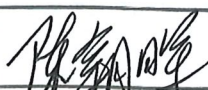

电子邮箱：626648492@qq.com



联系人：任佳荣

联系电话：13771479392

编制单位和编制人员情况表

建设项目名称	无锡市锡山人民医院改建医用直线加速器项目		
建设项目类别	55—172核技术利用建设项目		
环境影响评价文件类型	报告表		
一、建设单位情况			
单位名称（盖章）	无锡市锡山人民医院 		
统一社会信用代码	12320205466361043H		
法定代表人（签章）	陈益飞 		
主要负责人（签字）	任佳荣 		
直接负责的主管人员（签字）	张世强 		
二、编制单位情况			
单位名称（盖章）	南京瑞森辐射技术有限公司 		
统一社会信用代码	91320106694645355K		
三、编制人员情况			
1 编制主持人			
姓名	职业资格证书管理号	信用编号	签字
陈朝晖	2014035320352013321405000117	BH019830	
2 主要编制人员			
姓名	主要编写内容	信用编号	签字
陈朝晖	表1 项目基本情况 表2 放射源 表3 非密封放射性物质 表4 射线装置 表5 废弃物 表6 评价依据 表7 保护目标与评价标准 表8 环境质量与辐射现状 表9 项目工程分析与源项 表10 辐射安全与防护 表11 环境影响分析 表12 辐射安全管理 表13 结论与建议	BH019830	

环评项目负责人职业资格证



HP00014263

持证人签名:
Signature of the Bearer

2014035320352013321405000117
管理号:
File No.

姓名: 陈朝晖
Full Name
性别: 男
Sex
出生年月: 1968年12月
Date of Birth
专业类别:
Professional Type
批准日期: 2014年05月
Approval Date

签发单位盖章:
Issued by
签发日期: 2014年09月04日
Issued on



江苏省社会保险权益记录单 (参保单位)



请使用江苏智慧人社APP扫描验证

参保单位全称: 南京瑞森辐射技术有限公司
统一社会信用代码: 91320106694645355K

现参保地: 玄武区

查询时间: 202602-202604

共1页, 第1页

单位参保险种	养老保险	工伤保险	失业保险	
缴费总人数	40	40	40	
序号	姓名	公民身份号码(社会保障号)	缴费起止年月	缴费月数
1	陈朝晖	320113196812202038	202602 - 202604	3

- 说明:
1. 本权益单涉及单位及参保职工个人信息, 单位应妥善保管。
 2. 本权益单为打印时参保情况。
 3. 本权益单已签具电子印章, 不再加盖鲜章。
 4. 本权益单记录单出具后有效期内(6个月), 如需核对真伪, 请使用江苏智慧人社APP, 扫描右上方二维码进行验证(可多次验证)。



打印时间: 2026年4月17日

电子专用章

目 录

表 1	项目基本情况	- 1 -
表 2	放射源	- 5 -
表 3	非密封放射性物质	- 5 -
表 4	射线装置	- 5 -
表 5	废弃物（重点是放射性废弃物）	- 7 -
表 6	评价依据	- 8 -
表 7	保护目标与评价标准	- 11 -
表 8	环境质量和辐射现状	- 15 -
表 9	项目工程分析与源项	- 19 -
表 10	辐射安全与防护	- 24 -
表 11	环境影响分析	- 31 -
表 12	辐射安全管理	- 47 -
表 13	结论与建议	- 53 -
表 14	审批	- 58 -

表 1 项目基本情况

建设项目名称		无锡市锡山人民医院改建医用直线加速器项目			
建设单位		无锡市锡山人民医院 (统一社会信用代码: 12320205466361043H)			
法人代表	██████	联系人	██████	联系电话	██████
注册地址		无锡市锡山区安镇街道大成路 1128 号			
项目建设地点		无锡市锡东新城锡山区安镇街道 1128 号门诊楼负一楼			
立项审批部门		无锡市锡山区发展和改革局	批准文号	锡山发改投【2013】102 号	
建设项目总投资(万元)	██████	项目环保总投资(万元)	██████	投资比例(环保投资/总投资)	██████
项目性质		<input type="checkbox"/> 新建 <input checked="" type="checkbox"/> 改建 <input type="checkbox"/> 扩建 <input type="checkbox"/> 其他		占地面积 (m ²)	/
应用类型	放射源	<input type="checkbox"/> 销售	<input type="checkbox"/> I 类 <input type="checkbox"/> II 类 <input type="checkbox"/> III 类 <input type="checkbox"/> IV 类 <input type="checkbox"/> V 类		
		<input type="checkbox"/> 使用	<input type="checkbox"/> I 类 (医疗使用) <input type="checkbox"/> II 类 <input type="checkbox"/> III 类 <input type="checkbox"/> IV 类 <input type="checkbox"/> V 类		
	非密封放射性物质	<input type="checkbox"/> 生产	<input type="checkbox"/> 制备 PET 用放射性药物		
		<input type="checkbox"/> 销售	/		
		<input type="checkbox"/> 使用	<input type="checkbox"/> 乙 <input type="checkbox"/> 丙		
	射线装置	<input type="checkbox"/> 生产	<input type="checkbox"/> II 类 <input type="checkbox"/> III 类		
		<input type="checkbox"/> 销售	<input type="checkbox"/> II 类 <input type="checkbox"/> III 类		
		<input checked="" type="checkbox"/> 使用	<input checked="" type="checkbox"/> II 类 <input checked="" type="checkbox"/> III 类		
	其他	/			
	<p>项目概述:</p> <p>一、建设单位基本情况、项目建设规模及由来</p> <p>无锡市锡山人民医院(以下简称“医院”)位于无锡市锡山区安镇街道大成路 1128 号,是一家集医疗、教学、急救、预防保健为一体的三级乙等综合医院,医院成立于 1950 年,前身为无锡县人民医院,2013 年按三级医院标准异地新建,2018 年 1 月正式投入使用。</p>				

医院于2015年编制了《新建核医学、1台医用直线加速器、2台DSA及22台III类X射线机项目》环境影响评价报告表，并于2015年10月23日取得原江苏省环保厅的批复，批复文号：苏环辐（表）审〔2015〕081号（见附件6）。该报告中2台DSA及III类X射线机等内容于2019年6月、2024年8月完成了竣工环境保护验收工作。目前，新建核医学、1台医用直线加速器机房已建成，未安装设备，未投入使用，未验收。

《新建核医学、1台医用直线加速器、2台DSA及22台III类X射线机项目》拟配备医科达公司生产的医用直线加速器，用于肿瘤放射治疗，该直线加速器提供两种治疗模式，即X射线模式和电子束模式，X射线模式包括6、15MV共两档（X线最大辐射剂量率：600cGy/min），电子束模式包括4~18MeV多档（电子线常用剂量率：400cGy/min）。现医院重新购置1台uLinac EternaTx型医用直线加速器（X射线能量6MV，X线最大辐射剂量率：1400cGy/min）治疗和CBCT（最大管电压为140kV，最大管电流为667mA）图像引导功能。

本次拟配备医用直线加速器的输出剂量率较原环评时设备增大超过100%，实际建设时医用直线加速器机房屏蔽体部分参数较环评时发生变化，对照《核技术利用建设项目重大变动清单（试行）》，属于重大变动，需进行环境影响评价。

表 1-1 本项目医用直线加速器机房防护屏蔽变化一览表

场所名称	屏蔽防护设计		屏蔽设计（厚度及材质）		
			原环评机房屏蔽设计	机房实际建设情况	变化情况
医用直线加速器机房	东墙	迷道内墙			
		迷道外墙（空置房间、操作间）			
		迷道外墙（设备间）			
	南墙	主屏蔽墙			
		次屏蔽区			
	西墙	侧屏蔽区			
	北墙	主屏蔽墙			
		次屏蔽区			

	屋顶	主屏蔽区	
		次屏蔽区	
	防护门		
	备注		

注：混凝土密度不低于 2.35g/cm³，铅密度为 11.3g/cm³，水泥路基密度为 1.8g/cm³。

医院拟为医用直线加速器配备医师 2 人、技师 1 人、物理师 1 人。医用直线加速器日接诊量最大为 40 人次，患者治疗照射时间平均按 3min 计，年出束运行时间总计 500h。

为保护环境和公众利益，防止辐射污染，根据《中华人民共和国环境影响评价法》《中华人民共和国放射性污染防治法》《建设项目环境保护管理条例》《放射性同位素与射线装置安全和防护条例》《放射性同位素与射线装置安全许可管理办法》等法律、法规和部门规章，无锡市锡山人民医院改建医用直线加速器项目需进行环境影响评价。受无锡市锡山人民医院的委托，南京瑞森辐射技术有限公司承担了该单位改建医用直线加速器项目的环境影响评价工作（委托书见附件 1）。依照《建设项目环境影响评价分类管理名录》（生态环境部令第 16 号，2021 年版），本项目为改建医用直线加速器项目，属于“172 核技术利用建设项目”中的“使用 II 类射线装置的”项目，确定为编制环境影响报告表。南京瑞森辐射技术有限公司在资料调研、项目工程分析、现场勘察及现场检测等工作的基础上，编制了该项目环境影响报告表。该医院改建医用直线加速器项目情况见表 1-2：

表 1-2 改建医用直线加速器项目情况一览表

射线装置								
序号	射线装置名称型号	数量	技术参数	射线装置类别	工作场所名称	活动种类	环评情况	备注
1	医用直线加速器 (型号: uLinac EternaTx)	1	X 线能量: 6MV X 线最大辐射剂量率: 1400 cGy/min CBCT: 140kV/667mA	II 类	门诊楼负一楼放疗科	使用	本次环评	拟购

二、项目选址情况

无锡市锡山人民医院位于锡山区安镇街道大成路 1128 号，医院东侧为鑫安南路、无锡美中嘉和肿瘤医院，南侧为大成路，西侧为锡东大道，北侧为益林路。本项目地理位置示意图附图 1，无锡市锡山人民医院周围环境示意图及总平面图见附图 2。

本次改建医用直线加速器项目位于医院门诊楼负一楼加速器机房，门诊楼东侧为5号楼，南侧为门诊楼，西侧为8号楼，北侧为2号楼、9号楼。医用直线加速器机房东侧为操作间、空置房间、设备间，南侧为走廊，西侧为通道、模具间，北侧为土层，上方为医院道路，下方为土层。

无锡市锡山人民医院门诊楼负1楼~1楼平面布置及周围环境示意图见附图3~附图4。

本次改建医用直线加速器项目周围50m评价范围内均位于医院边界内。项目运行后的环境保护目标主要为本项目辐射工作人员、医院内的其他医护人员、病患、陪同家属、其他公众等。

三、原有核技术利用项目许可情况

无锡市锡山人民医院目前已取得辐射安全许可证，证书编号为[REDACTED]，种类和范围为“使用II类、III类射线装置；使用非密封放射性物质，丙级非密封放射性物质工作场所”，有效期至：[REDACTED]。医院辐射安全许可证正副本见附件5，原有核技术利用项目情况见附件4。

四、实践正当性分析

本项目的运行，可为患者提供更好的放射治疗服务，并可提高医院整体医疗卫生水平，具有良好的社会效益和经济效益，经辐射防护屏蔽和安全管理后，本项目的建设和运行对受照个人或社会所带来的利益能够弥补其可能引起的辐射危害，符合《电离辐射防护与辐射源安全基本标准》（GB 18871-2002）“实践的正当性”的原则。

表 2 放射源

序号	核素名称	总活度 (Bq) / 活度 (Bq) ×枚数	类别	活度 种类	用途	使用场所	贮存方式与地点	备注
/	/	/	/	/	/	/	/	/

注：放射源包括放射性中子源，对其要说明是何种核素以及产生的中子流强度 (n/s)

表 3 非密封放射性物质

序号	核素 名称	理化性质	活动 种类	实际日最大 操作量 (Bq)	日等效最大 操作量 (Bq)	年最大用量 (Bq)	用途	操作方式	使用场所	贮存方式与地点
/	/	/	/	/	/	/	/	/	/	/

注：日等效最大操作量和操作方式见《电离辐射防护与辐射源安全基本标准》(GB 18871-2002)。

表 4 射线装置

(一) 加速器：包括医用、工农业、科研、教学等用途的各种类型加速器

序号	名称	类别	数量	型号	加速 粒子	最大能量 (MeV)	额定电流 (mA) /剂量 率 (Gy/h)	用途	工作场所	备注
1	医用直线 加速器	II类	1台	uLinac EternaTx	电子	X线能量：6MV	X线最大辐射剂量率： 1400 cGy/min CBCT: 140kV/667mA	放射治疗	门诊楼负1楼加速 器机房内	/
/	/	/	/	/	/	/	/	/	/	/

(二) X 射线机，包括工业探伤、医用诊断和治疗、分析等用途

序号	名称	类别	数量	型号	最大管电压 (kV)	最大管电流 (mA)	用途	工作场所	备注
/	/	/	/	/	/	/	/	/	/

(三) 中子发生器，包括中子管，但不包括放射性中子源

序号	名称	类别	数量	型号	最大管电 压 (kV)	最大靶电 流 (μ A)	中子强 度 (n/s)	用途	工作场所	氚靶情况			备注
										活度 (Bq)	贮存方式	数量	
/	/	/	/	/	/	/	/	/	/	/	/	/	/

表 5 废弃物（重点是放射性废弃物）

名称	状态	核素名称	活度	月排放量	年排放总量	排放口浓度	暂存情况	最终去向
臭氧、氮氧化物	气态	/	/	少量	少量	/	不暂存	通过排风系统排入外环境，臭氧在常温下约 50 分钟可自行分解为氧气。
/	/	/	/	/	/	/	/	/

注：1.常规废弃物排放浓度，对于液态单位为 mg/L，固体为 mg/kg，气态为 mg/m³；年排放总量用 kg。

2.含有放射性的废物要注明，其排放浓度、年排放总量分别用比活度（Bq/L 或 Bq/kg 或 Bq/m³）和活度（Bq）。

表 6 评价依据

<p>法规 文件</p>	<p>(1) 《中华人民共和国环境保护法》，1989年12月26日第七届全国人民代表大会常务委员会第十一次会议通过，2014年4月24日第十二届全国人民代表大会常务委员会第八次会议修订，中华人民共和国主席令 第九号；</p> <p>(2) 《中华人民共和国环境影响评价法》，中华人民共和国主席令 第七十七号，2002年10月28日发布，根据2016年7月2日第十二届全国人民代表大会常务委员会第二十一次会议《关于修改〈中华人民共和国节约能源法〉等六部法律的决定》第一次修正，根据2018年12月29日第十三届全国人民代表大会常务委员会第七次会议《关于修改〈中华人民共和国劳动法〉等七部法律的决定》第二次修正；</p> <p>(3) 《中华人民共和国放射性污染防治法》，中华人民共和国主席令 第六号，2003年10月1日起实施；</p> <p>(4) 《放射性同位素与射线装置安全和防护条例》，国务院令 第449号，2005年12月1日起施行；2019年修改，国务院令 第709号，2019年3月2日施行；</p> <p>(5) 《建设项目环境保护管理条例》，中华人民共和国国务院令 第253号，1998年11月29日发布，根据2017年7月16日《国务院关于修改〈建设项目环境保护管理条例〉的决定》（中华人民共和国国务院令 第682号）修订；</p> <p>(6) 《放射性同位素与射线装置安全许可管理办法》（2021年修正本），生态环境部令 第20号，2021年1月4日起施行；</p> <p>(7) 《建设项目环境影响评价分类管理名录》（2021年版），生态环境部令 第16号，2021年1月1日起施行；</p> <p>(8) 《放射性同位素与射线装置安全和防护管理办法》，环保部令 第18号，2011年5月1日起施行；</p> <p>(9) 《关于发布〈射线装置分类〉的公告》，环境保护部、国家卫生和计划生育委员会，公告2017年 第66号，2017年12月5日起施行；</p> <p>(10) 《江苏省辐射污染防治条例》（2018年修正本），江苏省第十三届人民代表大会常务委员会第二次会议第2号公告，2018年5月1日起实施；</p>
------------------	---

	<p>(11) 《关于发布〈建设项目环境影响报告书(表)编制监督管理办法〉配套文件的公告》，生态环境部公告 2019年 第38号，2019年10月25日发布；</p> <p>(12) 《关于启用环境影响评价信用平台的公告》，生态环境部公告 2019年 第39号，2019年10月25日发布；</p> <p>(13) 《关于核技术利用辐射安全与防护培训和考核有关事项的公告》，生态环境部公告 2019年 第57号，2019年12月24日发布；</p> <p>(14) 《建设项目环境影响报告书(表)编制监督管理办法》，生态环境部令 第9号，2019年11月1日起施行；</p> <p>(15) 《省生态环境厅关于进一步做好建设项目环境影响报告书(表)编制单位监管工作的通知》，苏环办〔2021〕187号，2021年5月28日发布；</p> <p>(16) 《江苏省生态环境厅关于印发辐射安全许可证办理等工作程序和规范的通知》，苏环规〔2025〕1号，2025年9月21日起施行；</p> <p>(17) 《江苏省政府关于印发江苏省“三线一单”生态环境分区管控方案的通知》，苏政发〔2020〕49号，2020年6月21日发布；</p> <p>(18) 《省政府关于印发江苏省生态空间管控区域规划的通知》，苏政发〔2020〕1号，2020年1月8日发布；</p> <p>(19) 《江苏省辐射事故应急预案》(2020年修订版)，苏政办函〔2020〕26号，2020年2月19日发布；</p> <p>(20) 《省政府关于印发江苏省国家级生态保护红线规划的通知》，苏政发〔2018〕74号，2018年6月9日发布；</p> <p>(21) 《关于印发〈核技术利用建设项目重大变动清单(试行)〉的通知》，中华人民共和国生态环境部办公厅，环办辐射函〔2025〕313号，2025年8月29日发布。</p>
<p>技术 标准</p>	<p>(1) 《电离辐射防护与辐射源安全基本标准》(GB 18871-2002)；</p> <p>(2) 《电离辐射监测质量保证通用要求》(GB 8999-2021)；</p> <p>(3) 《放射治疗辐射安全与防护要求》(HJ 1198-2021)；</p> <p>(4) 《建设项目环境影响评价技术导则 总纲》(HJ 2.1-2016)；</p> <p>(5) 《辐射环境保护管理导则 核技术利用建设项目环境影响评价文件的内容和格式》(HJ 10.1-2016)；</p>

	<p>(6) 《辐射环境监测技术规范》（HJ 61-2021）；</p> <p>(7) 《环境γ辐射剂量率测量技术规范》（HJ 1157-2021）；</p> <p>(8) 《建设项目竣工环境保护设施验收技术规范 核技术利用》（HJ 1326-2023）；</p> <p>(9) 《放射治疗放射防护要求》（GBZ 121-2020）；</p> <p>(10) 《放射诊断放射防护要求》（GBZ 130-2020）；</p> <p>(11) 《职业性外照射个人监测规范》（GBZ 128-2019）；</p> <p>(12) 《放射治疗机房的辐射屏蔽规范 第1部分：一般原则》（GBZ/T 201.1-2007）；</p> <p>(13) 《放射治疗机房的辐射屏蔽规范 第2部分：电子直线加速器放射治疗机房》（GBZ/T 201.2-2011）。</p>
其他	

表 7 保护目标与评价标准

评价范围

根据《辐射环境保护管理导则 核技术利用建设项目 环境影响评价文件的内容和格式》（HJ 10.1-2016）中“放射性药物生产及其他非密封放射性物质工作场所项目的评价范围，甲级取半径 500m 的范围，乙、丙级取半径 50m 的范围。放射源和射线装置应用项目的评价范围，通常取装置所在场所实体屏蔽物边界外 50m 的范围”的规定，结合本项目的特点，确定本项目评价范围为本次改建医用直线加速器项目工作场所实体屏蔽体边界外周围 50m 范围内区域，评价范围详见附图 2。

保护目标

本项目评价范围内不涉及国家公园、自然保护区、风景名胜区、世界文化和自然遗产地、海洋特别保护区、饮用水水源保护区等环境敏感区。对照《江苏省国家级生态保护红线规划》（苏政发〔2018〕74 号）、《江苏省生态空间管控区域规划》（苏政发〔2020〕1 号）、《江苏省“三线一单”生态环境分区管控方案》（苏政发〔2020〕49 号）要求，经江苏省生态环境厅江苏省生态环境分区管控综合服务系统查询，本项目所在地块位于无锡市锡山区安镇街道一般管控单元（编码：[REDACTED]）内，不在无锡市生态保护红线内，评价范围内均不涉及优先保护单元和重点管控单元。对照《环境影响评价技术导则 生态影响》（HJ 19-2022），本项目评价范围内不涉及受影响的重要物种、生态敏感区以及其他需要保护的物种、种群、生物群落及生态空间等生态保护目标。

本次改建 1 台医用直线加速器项目周围 50m 评价范围内均位于医院边界内。项目运行后的环境保护目标主要为本项目辐射工作人员、医院内的其他医护人员、病患、陪同家属、其他公众等。详见表 7-1。

表 7-1 本项目保护目标一览表

保护对象类型	场所	保护目标	方位	距本项目最近距离	人员规模	保护要求
辐射工作人员	医用直线加速器	医师、技师、物理师	东侧操作间	毗邻	4 人	5mSv/a
公众	门诊楼负 1 楼机房四周	其他医护人员	东侧：空置房间、设备间	毗邻	约 10 人	0.1mSv/a
		患者、患者家属、其他公众	南侧：走廊 西侧：通道、模具间 北侧：土层		约 50 人	

	门诊楼 1 楼	医护人员、患者、患者家属、其他公众	道路（正上方）	约 3m	流动人员
		其他医护人员	南侧	约 10m	约 100 人
		病患、患者家属、其他公众			若干
	2 号楼	其他医护人员	北侧	约 35m	约 100 人
病患、患者家属、其他公众		若干			

注：本项目医用直线加速器位于门诊楼负 1 楼，保护目标均为地面建筑，本项目四周工作场所与保护目标最近距离保守取其水平距离；上方工作场所与保护目标最近距离保守取其垂直距离。

评价标准

一、剂量限值

根据《电离辐射防护与辐射源安全基本标准》（GB 18871-2002）：

工作人员职业照射和公众照射剂量限值

对象	要求
职业照射 剂量限值	应对任何工作人员的照射水平进行控制，使之不超过下述限值： ①由审管部门决定的连续 5 年的年平均有效剂量，20mSv ②任何一年中的有效剂量，50mSv ③眼晶体的年当量剂量，150mSv ④四肢（手和足）或皮肤的年当量剂量，500mSv
公众照射 剂量限值	实践使公众有关关键人群组的成员所受的平均剂量估计值不应超过下述限值： ①年有效剂量，1mSv； ②特殊情况下，如果 5 个连续年的年平均剂量不超过 1mSv，则某一单一年份的有效剂量可提高到 5mSv。

二、剂量约束值

根据《放射治疗辐射安全与防护要求》（HJ 1198-2021）“4.9 从事放射治疗的工作人员职业照射和公众照射的剂量约束值应符合以下要求：a）一般情况下，从事放射治疗的工作人员职业照射的剂量约束值为 5mSv/a。b）公众照射的剂量约束值不超过 0.1mSv/a”标准要求，确定本项目剂量约束值为：职业人员年有效剂量不超过 5mSv，公众年有效剂量不超过 0.1mSv。

三、关注点周围剂量当量参考控制水平

根据《放射治疗辐射安全与防护要求》（HJ 1198-2021）：

1、使用放射治疗周工作负荷、关注点位置的使用因子和居留因子（可依照附录 A 选取），由以下周剂量参考控制水平（ \dot{H}_c ）求得关注点的导出剂量率参考控制水平 $\dot{H}_{c,d}$ （ $\mu\text{Sv/h}$ ）：

机房外辐射工作人员： $\dot{H}_c \leq 100 \mu\text{Sv}/\text{周}$ ；

机房外非辐射工作人员： $\dot{H}_c \leq 5 \mu\text{Sv}/\text{周}$ 。

2、按照关注点人员居留因子的不同，分别确定关注点的最高剂量率参考控制水平 $\dot{H}_{c,max}$ ($\mu\text{Sv}/\text{h}$)：

人员居留因子 $T > 1/2$ 的场所： $\dot{H}_{c,max} \leq 2.5 \mu\text{Sv}/\text{h}$ ；

人员居留因子 $T \leq 1/2$ 的场所： $\dot{H}_{c,max} \leq 10 \mu\text{Sv}/\text{h}$ 。

b) 穿出机房顶的辐射对偶然到达机房顶外的人员的照射，以年剂量 $250 \mu\text{Sv}$ 加以控制。

c) 对不需要人员到达并只有借助工具才能进入的机房顶，机房顶外表面 30cm 处的剂量率参考控制水平可按 $100 \mu\text{Sv}/\text{h}$ 加以控制（可在相应位置处设置辐射告示牌）。

根据本项目医用直线加速器周开机治疗时间，导出得到机房外 30cm 处的辐射剂量率控制水平，见表 7-2：

表 7-2 医用直线加速器机房外 30cm 处的周围剂量当量率参考控制水平

参考点 ¹⁾	居留因子 ²⁾ T	使用因子 U	周剂量控制值 ($\mu\text{Sv}/\text{周}$)	周工作时间 ³⁾ (h)	剂量率参考控制水平 ⁴⁾ ($\mu\text{Sv}/\text{h}$)		
					$H_{c,d}$	$H_{c,max}$	H_c
医用直线加速器机房							

注：1.医用直线加速器机房参考点点位布设详见图 11-1；

2.居留因子取自《放射治疗辐射安全与防护要求》（HJ 1198-2021）表 A.1；

3.根据医院提供的工作量，本项目医用直线加速器投入使用后，预计日接诊量最大 40 人次，周工作 5 天，患者治疗照射时间平均按 3min 计，则周出束运行时间为 10h ；

4. $H_{c,d}$ 为使用放射治疗周工作负荷、关注点位置的使用因子和居留因子，由周剂量参考控制水平（机房外辐射工作人员周剂量参考控制水平 $\leq 100 \mu\text{Sv}/\text{周}$ ，机房外非辐射工作人员周剂量参考控制水平 $\leq 5 \mu\text{Sv}/\text{周}$ ）求得的关注点的导出剂量率参考控制水平； $H_{c,max}$ 为按照关注点人员居留因子的不同确定的关注点的最高剂量率参考控制水平（人员居留因子 $T > 1/2$ 的场所： $H_{c,max} \leq$

2.5 μ Sv/h，人员居留因子 $T \leq 1/2$ 的场所： $H_{c,max} \leq 10\mu$ Sv/h）； H_c 为同时满足 $H_{c,d}$ 、 $H_{c,max}$ 所确定的剂量率参考控制水平；

5. 机房北侧为土层。

四、其他标准

《放射治疗放射防护要求》（GBZ 121-2020）、《放射治疗机房的辐射屏蔽规范 第 1 部分：一般原则》（GBZ/T 201.1-2007）、《放射治疗机房的辐射屏蔽规范 第 2 部分：电子直线加速器放射治疗机房》（GBZ/T 201.2-2011）、《职业性外照射个人监测规范》（GBZ 128-2019）。

五、辐射环境质量现状检测评价参考值：

根据《江苏省环境天然贯穿辐射水平调查研究》（辐射防护 第 13 卷第 2 期，1993 年 3 月，江苏省环境监测站）确定本项目辐射环境质量现状检测评价参考值，见下表。

江苏省环境天然 γ 辐射水平（单位：nGy/h）

	原野剂量率	道路剂量率	室内剂量率
测值范围	33.1~72.6	18.1~102.3	50.7~129.4
均值	50.4	47.1	89.2
标准差 (s)	7.0	12.3	14.0

注：*测量值已扣除宇宙射线响应值，现状评价时，取测值范围数值：即原野为（33.1~72.6）nGy/h；道路为（18.1~102.3）nGy/h；室内为（50.7~129.4）nGy/h。

六、参考资料：

《辐射防护导论》，方杰主编。

表 8 环境质量和辐射现状

环境质量和辐射现状

一、项目位置、布局和周边环境

无锡市锡山人民医院位于锡山区安镇街道大成路 1128 号，医院东侧为鑫安南路、无锡美中嘉和肿瘤医院，南侧为大成路，西侧为锡东大道，北侧为益林路。

本次改建医用直线加速器项目位于医院门诊楼负一楼加速器机房内，门诊楼东侧为 5 号楼，南侧为门诊楼，西侧为 8 号楼，北侧为 2 号楼、9 号楼。医用直线加速器机房东侧为操作间、空置房间、设备间，南侧为走廊，西侧为通道、模具间，北侧为土层，上方为医院道路，下方为土层。

本次改建医用直线加速器项目周围 50m 评价范围内均位于医院边界内。项目运行后的环境保护目标主要为本项目辐射工作人员、医院内的其他医护人员、病患、陪同家属、其他公众等。本项目周边环境见图 8-1 至图 8-5。



图 8-1 拟改建的医用直线加速器机房



图 8-2 拟改建的医用直线加速器机房南侧(走廊)



图 8-3 拟改建的医用直线加速器机房东侧(操作间)



图 8-4 拟改建的医用直线加速器机房西侧(通道、模具间)



图 8-5 拟改建的医用直线加速器机房上方

二、辐射环境现状调查

根据《环境 γ 辐射剂量率测量技术规范》（HJ 1157-2021）、《辐射环境监测技术规范》（HJ 61-2021）相关方法和要求，在进行环境现场调查时，于本次改建医用直线加速器项目周围进行布点，测量本底辐射剂量率。检测结果见表 8-1，检测点位示意图见图 8-6。

检测单位：南京瑞森辐射技术有限公司

检测项目： γ 辐射剂量率

检测仪器：BG9511 型环境监测用 X- γ 辐射吸收剂量率仪（设备编号：NJRS-221，检定有效期：2025 年 10 月 22 日~2026 年 10 月 21 日，检定单位：江苏省计量科学研究院，检定证书编号：Y2025-0103723）

能量范围：35keV~3MeV

测量范围：10nGy/h~600 μ Gy/h

检测日期：2026 年 3 月 13 日

天气：晴

温度：13℃

湿度：38%RH

检测布点：根据《辐射环境监测技术规范》（HJ 61-2021）有关布点原则进行布点。

质量控制：本项目检测单位南京瑞森辐射技术有限公司已通过检验检测机构资质认定（证书编号：221020340350，检测资质见附件 8），具备相应的检测资质和检测能力，检测按照南京瑞森辐射技术有限公司《质量管理手册》和《辐射环境监测技术规范》（HJ 61-2021）要求，实施全过程质量控制。

检测人员、检测仪器及检测结果：检测人员均经过考核，检测仪器经过检验检测部门资质检定，并在有效期内，检测仪器使用前经过检验，检测报告实行三级审核。

数据记录及处理： γ 辐射空气吸收剂量率检测每个点位读取 10 个数据，读取间隔不小于 10s，并待计数稳定后读取数值。每组数据计算每个点位的平均值并计算方差。本项目空气比释动能和周围剂量当量的换算系数参照《环境 γ 辐射剂量率测量技术规范》（HJ 1157-2021），使用 ^{137}Cs 作为检定/校准参考辐射源，换算系数取 1.20Sv/Gy。

评价方法：参照江苏省环境天然 γ 辐射剂量水平调查结果，评价项目周围的辐射环境质量。

表 8-1 改建医用直线加速器项目周围 γ 辐射水平

测点编号	测点描述	测量结果 (nGy/h)	标准差	备注
1	医用直线加速器机房屋顶（道路）	101	1	楼外道路
2	医用直线加速器机房内	62	1	楼房室内
3	医用直线加速器机房迷道内	61	1	楼房室内
4	医用直线加速器机房门口	65	3	楼房室内
5	医用直线加速器机房西侧通道	60	1	楼房室内
6	医用直线加速器机房东侧设备间	90	2	楼房室内
7	医用直线加速器机房东侧空置房间	87	3	楼房室内
8	医用直线加速器机房东侧操作间	86	1	楼房室内
9	医用直线加速器机房南侧走廊	54	1	楼房室内
10	9 号楼道路	98	1	楼外道路

注：1.上表数据已扣除检测仪器宇宙射线响应。环境 γ 辐射剂量率测量结果按照《辐射环境监测技术规范》（HJ 61-2021）中公式 $\dot{D} = C_f(E_f\bar{X} - \mu_c X_c')$ 计算，其中， C_f 为仪器量程检定/校准因子； E_f 为仪器检验源效率因子； \bar{X} 为现场检测时仪器 n 次读数的平均值； μ_c 为建筑物对宇宙射线带电粒子和光子的屏蔽因子，楼房取值为 0.8，平房取值为 0.9，原野、道路取值为 1； X_c' 为测点处仪器对宇宙射线的响应值，本仪器的宇宙射线响应值为 7nGy/h。

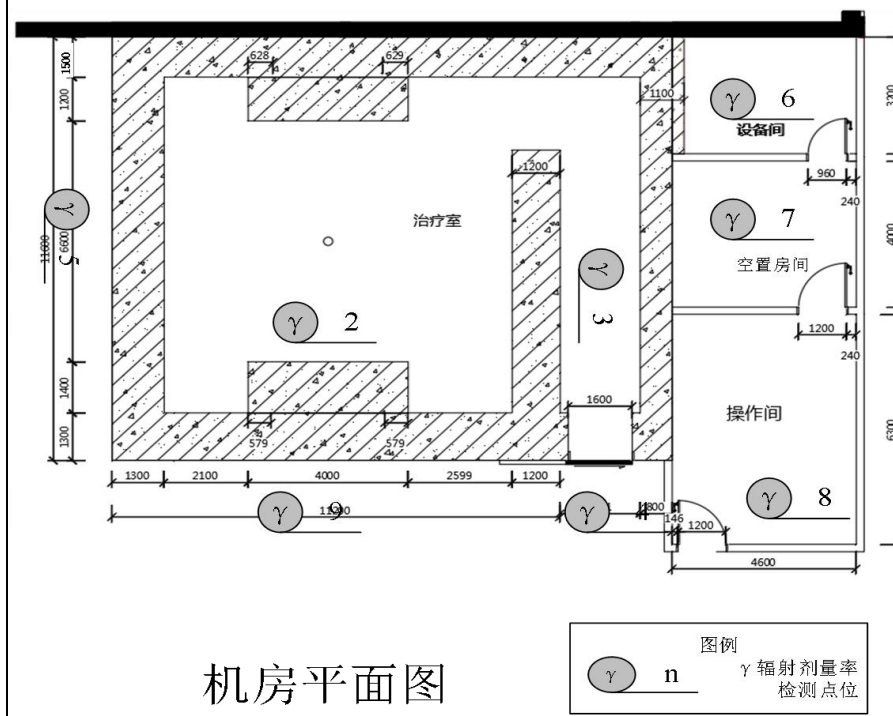
2.拟改建医用直线加速器机房北侧为泥土层。

由表 8-1 检测结果可知，无锡市锡山人民医院改建医用直线加速器项目周围环境 γ 辐射剂量率在（54~90）nGy/h 之间，位于江苏省建筑物室内 γ 辐射（空气吸收）剂量率本底水平（50.7~129.4）nGy/h 范围；道路环境天然 γ 辐射剂量率为（98~101）nGy/h，

位于江苏省道路 γ 辐射（空气吸收）剂量率本底水平（18.1~102.3）nGy/h 范围内。



医院平面图



机房平面图

图 8-6 改建医用直线加速器项目周围环境检测点位示意图

表 9 项目工程分析与源项

工程设备与工艺分析

一、工程设备

无锡市锡山人民医院拟将门诊楼负一楼预留的直线加速器机房内配备 1 台 uLinac EternaTx 型医用直线加速器，医用直线加速器（X 射线能量 6MV，X 线最大辐射剂量率：1400cGy/min）治疗和 CBCT（最大管电压为 140kV，最大管电流为 667mA）图像引导功能。本项目医用直线加速器外观见图 9-1。



图 9-1 本项目医用直线加速器外观图

医用直线加速器至少要包括：1 个加速场所（加速管）、1 个大功率微波源和波导系统、控制系统、射线均整和防护系统。医用直线加速器按照微波传输的特点分为行波和驻波两类，其基本结构和系统包括电子枪、微波功率源（磁控管或者速调管）、波导管（隔离器、RF（射频微波源）监测器、移相器、RF 吸收负载、RF 窗等）、DC 直流电源（射频发生器、脉冲调制器、电子枪发射延时电路等）、真空系统（真空泵）、伺服系统（聚焦线圈、对中线圈）、偏转系统（偏转室、偏转磁铁）、剂量监测系统、均整系统、射野形成系统等，分别安装于治疗头、固定机架、旋转机架、治疗床、控制台等处。医用直线加速器基本结构示意图见图 9-2。

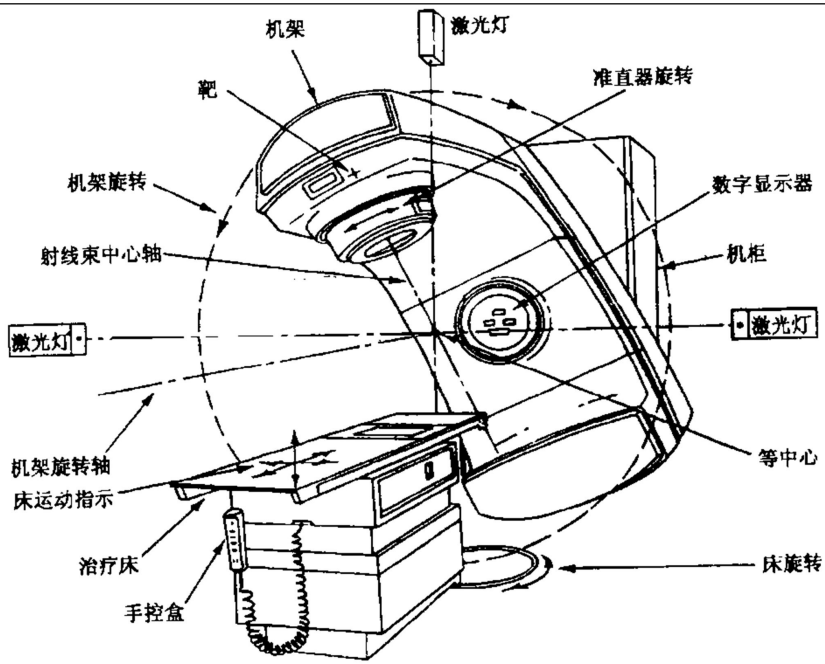
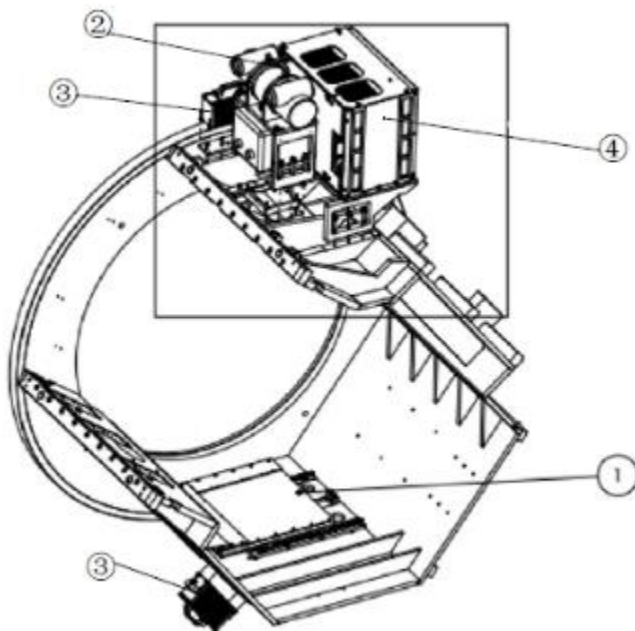


图 9-2 医用直线加速器基本结构示意图

CBCT 图像引导系统采用治疗床，将患者固定，用十字激光灯对患者位置进行初始定位，确定治疗床坐标，将 CT 图像中病灶的坐标转换到本系统的坐标系中。在治疗前，通过图像引导定位装置进行摆位验证，和治疗床各轴的微动来调整患者的姿态，以确保放射治疗前靶区的准确性。CBCT 图像引导系统主要部件包括：kV 级影像平板、X 射线球管、影像光阑、高压发生器。CBCT 图像引导系统示意图见图 9-3。



①kV 级影像平板及其驱动组件 ②X 射线球管组件 ③平板探测器电源模块 ④高压发生器组件

图 9-3 CBCT 图像引导系统示意图

医院拟配备的医用直线加速器主要技术参数见表 9-1。

表 9-1 本项目医用直线加速器技术参数情况一览表

项目名称	技术参数*
型号	uLinac EternaTx 型
位置	门诊楼负 1 楼
主要技术指标	X 射线能量：6MV（无电子线）
射线最大出射角	28°（等中心点每侧 14°）
源轴距 SAD	1m
等中心点至机房地坪的高度	1.28m
距靶 1m 处 X 辐射剂量率	X 线最大辐射剂量率：1400 cGy/min
最大照射野大小	40cm×40cm
机架旋转	360°
靶材料	钨合金
用途	放射治疗
其他	带有 CBCT（最大管电压为 140kV，最大管电流为 667mA） 图像引导功能

注：*本项目医用直线加速器技术参数由建设单位设备供货商提供。

二、工作原理及工作流程

1、工作原理

放疗是癌症三大治疗手段之一。是用各种不同能量的射线照射肿瘤，以抑制和杀灭癌细胞的一种治疗方法。放疗可单独使用，也可与手术、化疗等配合，作为综合治疗的一部分，以提高癌症的治愈率。放疗的基本目的是努力提高放疗的治疗增益比，即最大限度地将放射线的剂量集中到病变（靶区）内，而使周围的正常组织和器官少受或免受不必要的照射。

医用直线加速器是实现放疗的最常见设备之一，医用直线加速器是利用具有一定能量的高能电子与大功率微波的微波电场相互作用，从而获得更高的能量。这时电子的速度增加不大，主要是质量不断变大。电子打击重金属靶，产生韧致辐射发射 X 射线，进行 X 射线治疗。

医用直线加速器系统示意图见图 9-4。

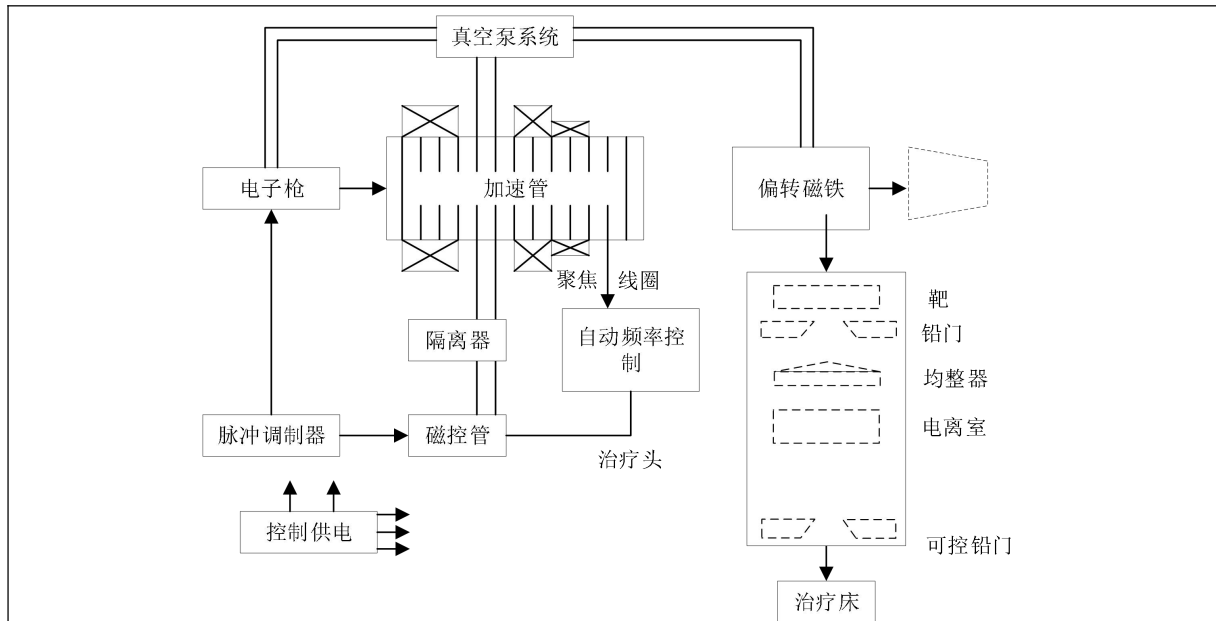


图 9-4 医用直线加速器系统示意图

2、工作流程

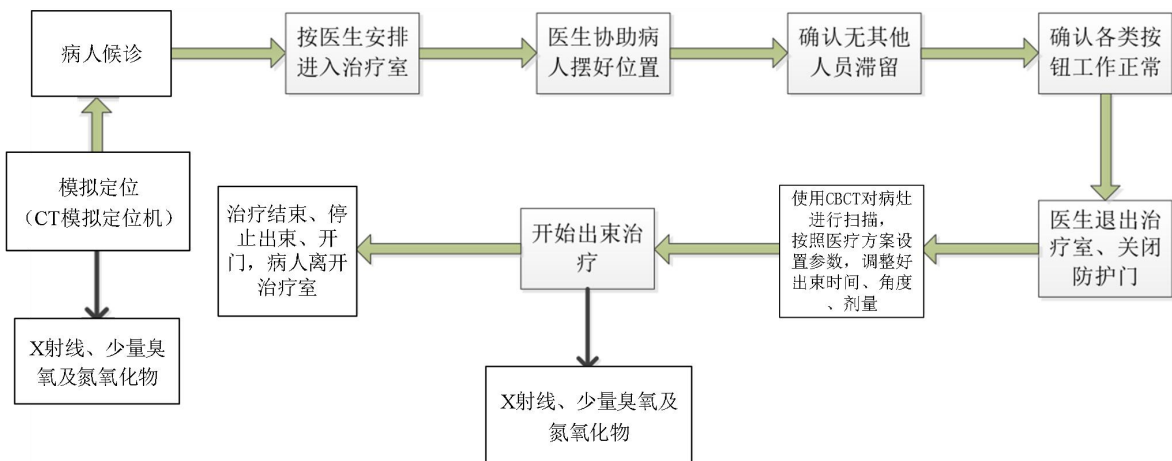


图 9-5 医用直线加速器放疗工作流程及产污环节示意图

医用直线加速器工作流程及产污环节分析见图 9-5，其工作流程如下：

- ①患者在经诊断确诊需要进行放射治疗后，根据病灶的部位确定定位体位，通过 CT 模拟定位机扫描采集影像资料，用于确定靶区位置、形状和大小；
- ②放疗医师根据医学影像临床诊断资料，提出放射治疗方案和精确治疗计划；
- ③放射治疗计划完成，并经放疗医师确认后，放疗技师领患者进入治疗室，对患者进行摆位；
- ④技师确认治疗室内无其他人员滞留，确认各类按钮工作正常后，关闭防护门；
- ⑤技师在控制室内使用 CBCT 图像引导系统模块对病灶进行扫描，并与放射治疗模拟机扫描图像做对比，校准摆位精度后，按照医疗方案设置参数，调整好出束时间、

角度、剂量，然后进行出束治疗（CBCT 图像引导系统模块与医用直线加速器不同时出束）。治疗过程中，会产生 X 射线，治疗室内的空气会电离产生臭氧和氮氧化物；

⑥治疗结束后，停止出束，解除定位，关闭系统，患者离开治疗室。

三、工作负荷及人员配置

本项目加速器日最大接诊量为 40 人次，患者治疗照射时间平均按 3min 计，医用直线加速器年出束运行时间为 500h。医院拟为本项目配备 4 名辐射工作人员（含医师 2 人、技师 1 人、物理师 1 人），每次开展治疗工作时，应有两名及以上人员协同操作。

污染源项描述

一、放射性污染

（一）X 射线外照射：医用直线加速器以 X 射线模式运行时，从加速器电子枪里发出来的电子束，在加速管内经加速电压加速，轰击到钨金靶上，产生 X 射线。发射出来的 X 射线主要用于治疗，治疗剂量与剂量率的大小、加速器电子能量、受照射的靶体材料、电子束流强度、电子入射方向、考察点到源的距离等因素有关。

本项目拟配备的医用直线加速器 X 射线能量为 6MV，1m 处 X 射线最高输出剂量率为 1400cGy/min，由于 X 射线的贯穿能力极强，将对工作人员、公众及周围环境辐射造成辐射污染。

（二）电子束：本项目医用直线加速器只产生 X 射线，无电子束产生。

（三）中子：本项目拟配备的 1 台医用直线加速器 X 射线能量为 6MV，1m 处 X 射线最高输出剂量率为 1400cGy/min，依据《放射治疗机房的辐射屏蔽规范 第 2 部分：电子直线加速器放射治疗机房》（GBZ/T201.2-2011）规定（§4.3.2.5），当加速器 X 射线≤10MV 时，中子的影响可忽略。

因此，本项目医用直线加速器开机期间，产生的 X 射线为主要辐射环境污染因素。

二、非放射性污染

医用直线加速器、CBCT 出束时，会使机房内的空气产生电离，产生臭氧和氮氧化物；工作人员产生的生活污水、生活垃圾。

表 10 辐射安全与防护

项目安全措施

一、工作场所布局及分区

本项目 1 座医用直线加速器机房位于门诊楼负一楼，周围无儿科病房、产房等特殊人群及人员密集区域，或人员流动性大的商业活动区域，满足《放射治疗辐射安全与防护要求》（HJ 1198-2021）、《放射治疗放射防护要求》（GBZ 121-2020）中关于选址与布局的规定。

本项目 1 座医用直线加速器机房东侧为操作间、空置房间、设备间，南侧为走廊，西侧为通道、模具间，北侧为土层，上方为医院道路，下方为土层。

医用直线加速器机房控制室与治疗室分离，机房内设置直迷路，迷道口设有防护门；有用线束仅向南墙、北墙、地面及屋顶照射，不直接朝控制室和其他居留因子较大的用室照射。医用直线加速器机房布局符合《放射治疗机房的辐射屏蔽规范 第 1 部分：一般原则》（GBZ/T 201.1-2007）中“治疗装置控制室应与治疗机房分离”、“治疗机房一般设于单独的建筑或建筑物底层的一端”的规定及《放射治疗放射防护要求》（GBZ 121-2020）中“放射治疗机房应有足够的有效使用空间，以确保放射治疗设备的临床应用需求”、“治疗机房均应设置迷路”等规定，布局合理。

为加强辐射防护管理和职业照射控制，本项目根据《放射治疗辐射安全与防护要求》（HJ 1198-2021）拟将屏蔽产生射线的医用直线加速器机房治疗室、迷道作为辐射防护控制区，拟将与医用直线加速器机房相邻的控制室作为辐射防护监督区。本项目医用直线加速器机房辐射防护分区的划分符合《电离辐射防护与辐射源安全基本标准》（GB 18871-2002）中关于辐射工作场所的分区规定要求。本项目医用直线加速器机房平面布置及分区示意图见图 10-1。

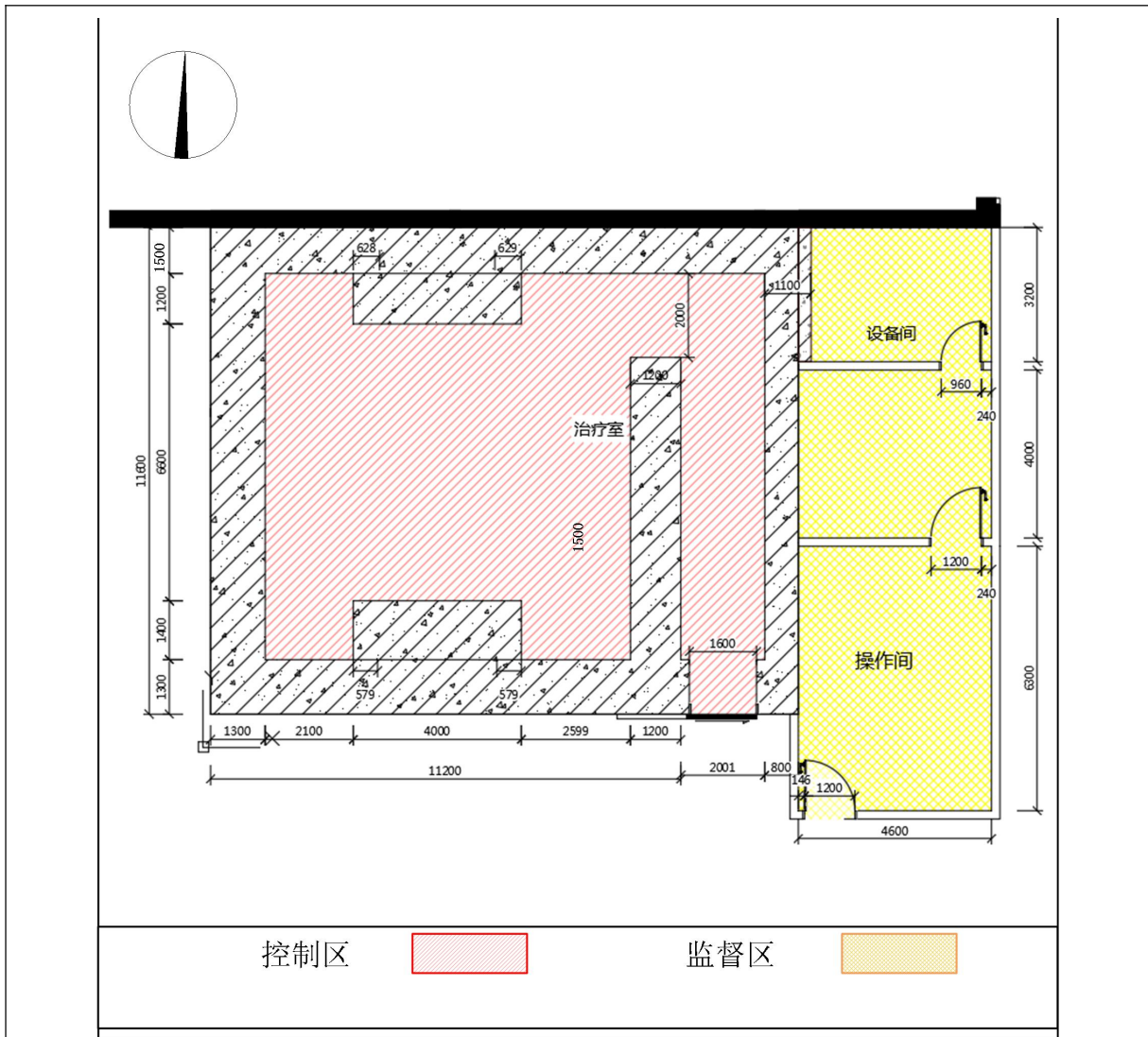


图 10-1 医用直线加速器机房平面布置及分区示意图

二、辐射工作场所分区管理

关于控制区与监督区的防护手段与安全措施，建设单位应做到：

一、控制区防护手段与安全措施

- (一) 在控制区的进出口及其他适当位置处设立醒目的、符合 GB 18871-2002 附录 F（标准的附录）规定的警告标志，并给出相应的辐射水平和污染水平的指示；
- (二) 运用行政管理程序和实体屏障（包括门锁和联锁装置）限制进出控制区；
- (三) 制定辐射防护与安全措施，包括适用于控制区的规则和程序；
- (四) 在进入控制区时有个人防护用品、工作服等；
- (五) 定期审查控制区的实际状况，以确保是否有必要改变该区的防护手段、安全措施或该区的边界。

二、监督区防护手段与安全措施

- (一) 在监督区的入口处的适当地点设立监督区标识或电离辐射警告标志；
- (二) 无实体边界的监督区应采用适当的手段（如警示线）划出监督区的边界；
- (三) 定期检查该区的条件，运行期间应加强对该区域的验收检测、日常检测和年度检测，以确定是否需要采取防护措施和做出安全规定，或是否需要更改监督区的边界。

三、辐射防护屏蔽设计

本项目 1 座医用直线加速器机房采用混凝土浇筑结构，治疗室东西长 11.9m、南北长 9.2m、净面积为 90.2m²（含迷道），机房顶部屏蔽内表面至地面约 3.8m，设置直迷路，迷道横宽 2.0m，迷道口设有防护门。

具体屏蔽设计参数见表 10-1。

表 10-1 本项目医用直线加速器机房防护屏蔽变化一览表

场所名称	屏蔽防护设计		屏蔽设计（厚度及材质）		
			原环评机房屏蔽设计	机房实际建设情况	变化情况
医用直线加速器机房	东墙	迷道内墙			
		迷道外墙（空置房间、操作间）			
		迷道外墙（设备间）			
	南墙	主屏蔽墙			
		次屏蔽区			
	西墙	侧屏蔽区			
	北墙	主屏蔽墙			
		次屏蔽区			
	屋顶	主屏蔽区			
		次屏蔽区			
		防护门			
	备注	机房排风管道汇入本建筑主排风管道内。			

注：混凝土密度不低于 2.35g/cm³，铅密度为 11.3g/cm³，水泥路基密度为 1.8g/cm³。

四、辐射安全措施

（一）电线电缆布设

医用直线加速器机房电缆线穿墙方式采用“U”型穿墙管道，电缆沟上设置金属盖板，电缆沟不会破坏治疗室墙体的屏蔽效果，能够满足辐射防护要求。

（二）防护门搭接方式

机房防护门设计制作时，除要考虑足够的防护厚度外，还需要考虑防护门与周围墙壁及地面的重叠搭接，以防止门缝处射线泄漏。本项目医用直线加速器机房门与墙之间的间隙小于1cm，防护门（平开门）与墙之间的搭接不小于10cm，可有效防止门缝处射线泄漏。

（三）通风要求

本项目加速器机房内设计有通风装置，加速器治疗室内拟采用机械进、出风。进风管道及排风管道并排从迷路门上方的横梁穿墙进出，室内进风口位于治疗室北侧上方，室内排风口位于治疗室内南侧、距离地面约20cm。加速器机房内拟设1台离心式轴流风机，通风量为2000m³/h，加速器治疗室容积约343m³（包括迷道），通风换气频率约为4.5次/h，能够满足《放射治疗辐射安全与防护要求》（HJ 1198-2021）及《放射治疗放射防护要求》（GBZ 121—2020）中“通风换气次数应不小于4次/h”的要求。

（四）电离辐射警告标志和工作状态指示灯

医用直线加速器机房入口拟设置电离辐射警告标志和工作状态指示灯，工作状态指示灯与医用直线加速器联锁，防止无关人员逗留和误入。

（五）紧急停机装置

在医用直线加速器机房内不同方向的墙面、入口门内旁侧、防护门内迷道入口处、控制室控制台及设备壳体上均拟设置急停按钮，急停按钮拟设有醒目标识及文字显示能让在上述区域内的人员从各个方向均能观察到且便于触发，按下急停按钮，即可停止医用直线加速器出束。

（六）紧急开门装置

医用直线加速器机房拟在迷道内设置从室内开启治疗机房门的紧急开门装置，防护门拟设有防挤压功能。

（七）门机联锁装置

医用直线加速器机房拟设置门-机联锁装置，防护门未完全关闭时不能出束照射，出束状态下开门停止出束。联锁系统一旦被触发后，须人工就地复位并通过控制台才能重新启动放射治疗活动；安装调试及维修情况下，任何联锁旁路应通过医院辐射安全管理机构的批准与见证，工作完成后应及时进行联锁恢复及功能测试。

(八) 视频装置和双向交流对讲装置

本项目医用直线加速器机房控制室拟设置在实施治疗过程中能观察患者状态、治疗室和迷道区域情况的视频装置，摄像头位于机房内，显示器位于控制室内，以便控制室内辐射工作人员能观察到受检者状态及防护门开闭情况，控制室与机房内设置双向交流对讲系统，实时观察机房内的动态。

(九) 固定式辐射剂量监测仪

本项目医用直线加速器机房治疗室迷道的内入口处拟设置固定式辐射剂量监测仪并拟有异常情况下报警功能，其显示单元拟设置在控制室内。

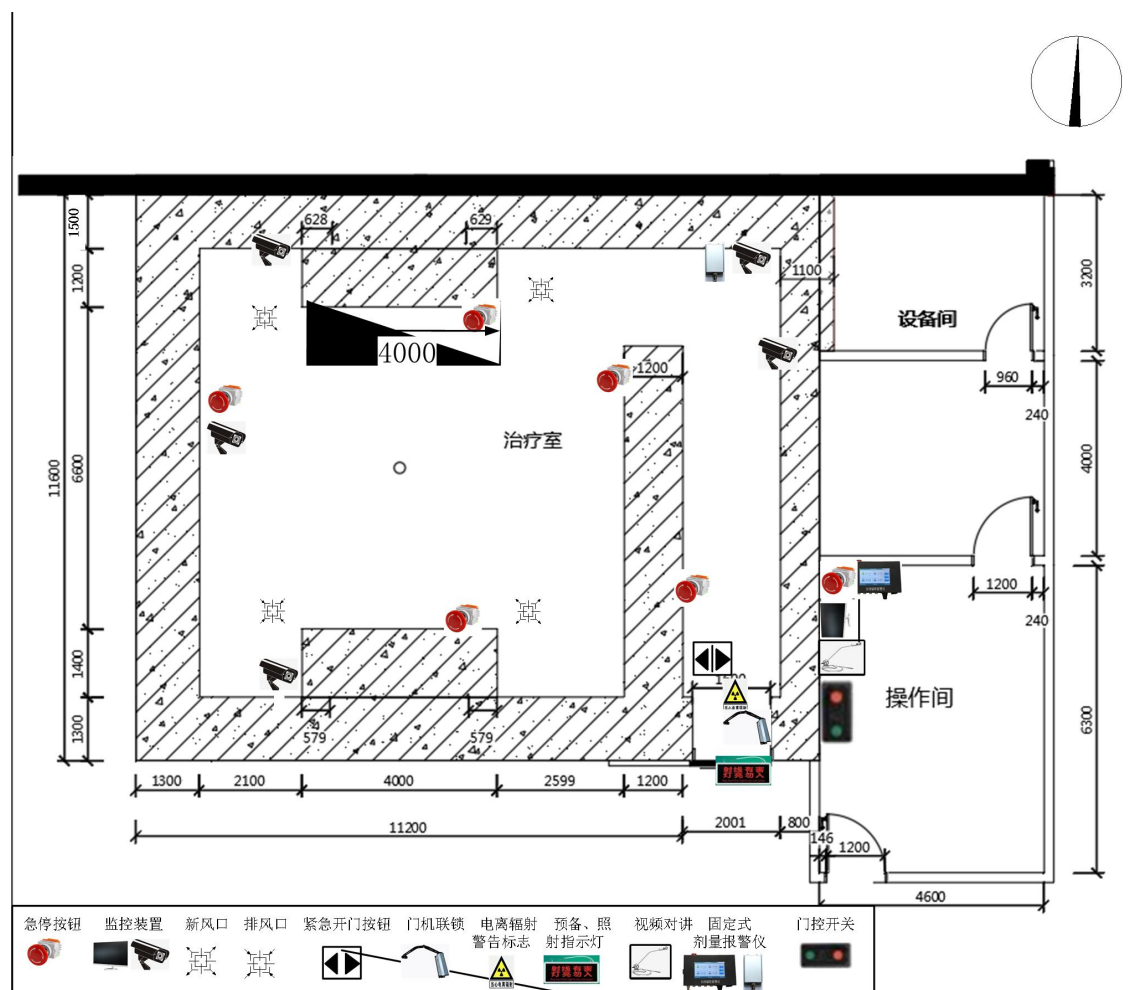


图 10-2 医用直线加速器机房辐射安全设施示意图

五、监测仪器和防护用品

根据《放射性同位素与射线装置安全许可管理办法》要求，开展放射治疗的单位应配备与辐射类型和辐射水平相适应的防护用品和监测仪器，包括个人剂量测量报警、辐射监测等仪器。

无锡市锡山人民医院已配备辐射巡测仪 1 台，为本项目配备个人剂量报警仪 2 台、固定式剂量监测报警装置 1 套。辐射工作人员工作时将佩戴个人剂量计，以监测累积受照情况。医院拟定期组织辐射工作人员进行健康体检，并将按相关要求建立辐射工作人员个人剂量检测档案和职业健康监护档案。

三废的治理

一、废气

医用直线加速器机房内的空气在 X 射线作用下分解；产生臭氧和氮氧化物，少量臭氧和氮氧化物通过动力排风装置排入大气。

根据《放射治疗辐射安全与防护要求》（HJ 1198-2021）、《放射治疗放射防护要求》（GBZ 121-2020）第 6.2.2 条款的要求：放射治疗机房应设置强制排风系统，进风口应设在放射治疗机房上部，排风口应设在治疗机房下部，进风口与排风口位置应对角设置，以确保室内空气充分交换；通风换气次数应不小于 4 次/h。

本项目加速器机房内设计有通风装置，加速器治疗室内拟采用机械进、出风。进风管道及排风管道并排从迷路门上方的横梁穿墙进出，室内进风口位于治疗室北侧上方，室内排风口位于治疗室内南侧、距离地面约 20cm。进、出风管道走向图及管道穿墙示意图见图 10-3。机房排风管道汇入本建筑主排风管道内，至本建筑屋顶排放。

加速器机房内拟设 1 台离心式轴流风机，通风量为 2000m³/h，加速器治疗室容积约 343m³（包括迷道），通风换气频率约为 4.5 次/h，能够满足《放射治疗辐射安全与防护要求》（HJ 1198-2021）及《放射治疗放射防护要求》（GBZ 121—2020）中“通风换气次数应不小于 4 次/h”的要求。

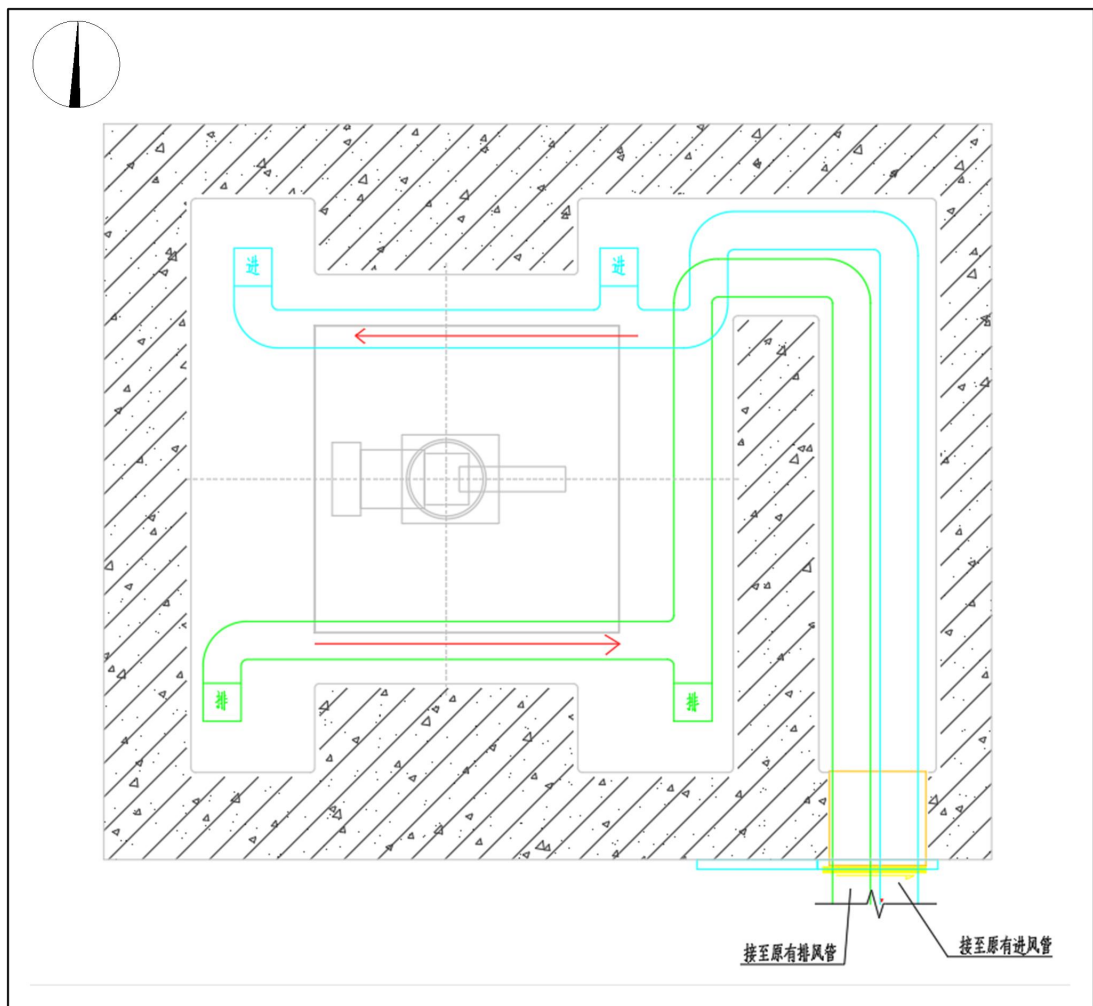


图 10-3 医用直线加速器机房通风布设示意图

二、废水、固体废物

工作人员和部分患者产生的生活污水，由医院污水处理系统统一处理。工作人员产生的生活垃圾，分类收集后，将交由城市环卫部门处理。

表 11 环境影响分析

建设阶段对环境的影响

本次改建医用直线加速器项目机房建设时主要工作为建筑施工与内饰装潢，将产生施工噪声、扬尘和建筑垃圾污染，建设施工时对环境会产生如下影响：

一、大气：本项目在施工期各种施工将产生地面扬尘，另外机械作业时排放废气和扬尘，但这些方面的影响仅局限在施工现场附近区域。针对上述大气污染采取以下措施：及时清扫施工场地，设立围挡，并保持施工场地一定的湿度。

二、噪声：整个建筑施工阶段，将产生不同程度的噪声，对周围环境造成一定的影响。在施工时严格执行《建筑施工噪声排放标准》（GB 12523-2025）的标准，尽量采用噪声低的先进设备，同时严禁夜间进行强噪声作业。

三、固体废物：项目施工期间，会产生一定量以建筑垃圾为主的固体废弃物，委托有资质的单位清运，并做好清运工作中的装载工作，防止建筑垃圾在运输途中散落。

四、废水：项目施工期间，有一定量含有泥浆的建筑废水产生，对这些废水进行初级沉淀处理，并经隔渣后排放或回收用于施工场地洒水降尘。

医院在施工阶段计划采取上述污染防治措施，将施工期的影响控制在医院内部，对周围环境影响较小。

运行阶段对环境的影响

一、辐射环境影响分析

根据建设单位提供的资料，本项目配备的 1 台医用直线加速器，主要参数为：X 射线能量：6MV；1m 处输出最大剂量率：1400cGy/min。本项目医用直线加速器具有 CBCT 图像引导功能，主要用于三维成像，其最大管电压为 140kV、最大管电流为 667mA，产生的射线能量远小于 X 射线能量最大为 6MV 的医用直线加速器，故本项目机房防护条件在满足医用直线加速器屏蔽要求的情况下，机房屏蔽体完全可以满足对 CBCT 开机产生 X 射线的防护。

根据《放射治疗机房的辐射屏蔽规范 第 2 部分：电子直线加速器放射治疗机房》（GBZ/T 201.2-2011）的要求，在本项目医用直线加速器机房外设定关注点。从保守角度出发，在医用直线加速器机房设计的尺寸厚度基础上，假定医用直线加速器最大功率运行并针对关注点最不利的情况进行计算，据此进行保守分析可以包括其他运行

工况下的辐射环境影响。

本项目医用直线加速器机房的关注点设定如图 11-1。

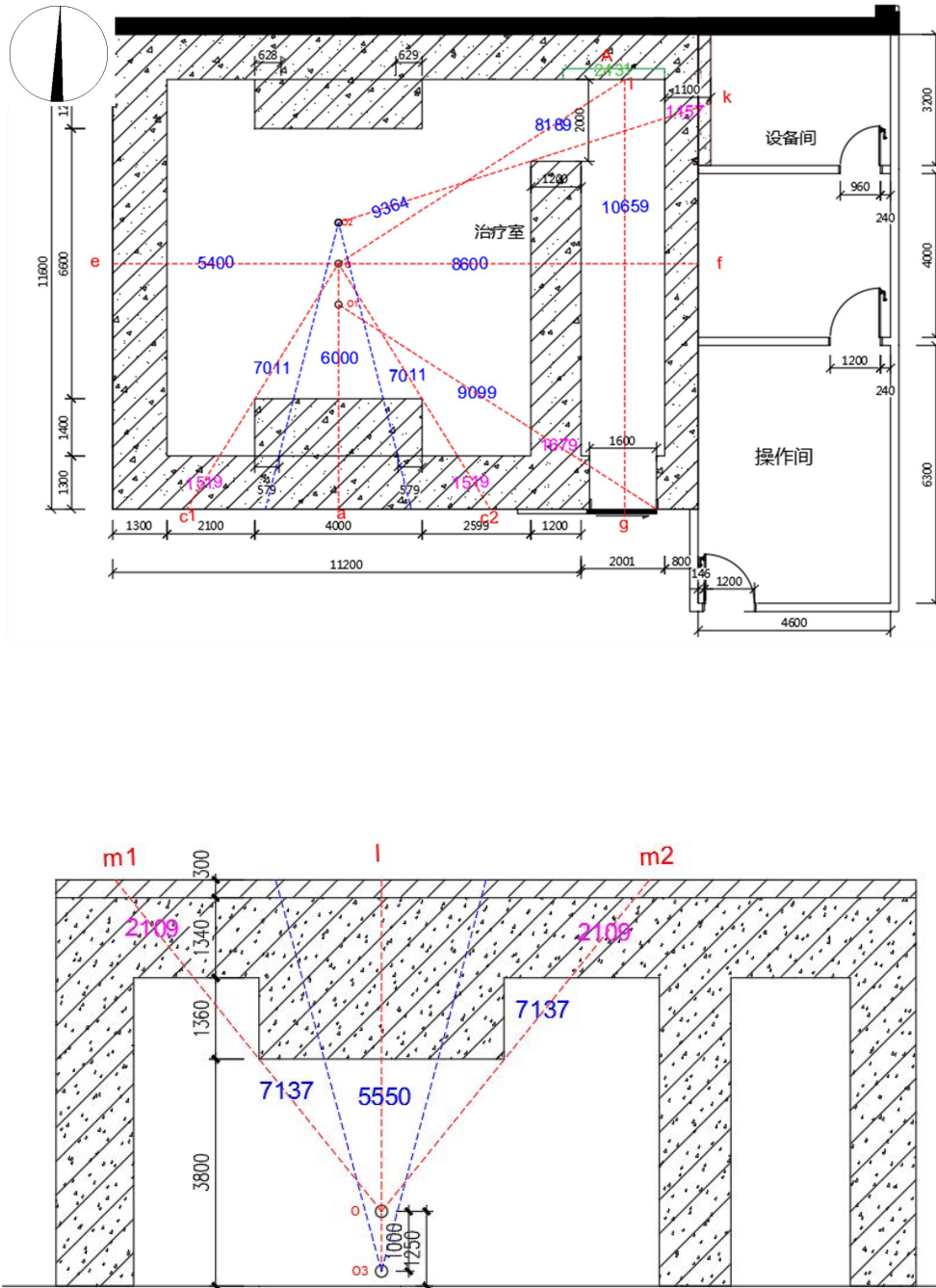


图 11-1 医用直线加速器机房预测点位示意图

(一) 有用线束主屏蔽区的宽度核算

使用《放射治疗机房的辐射屏蔽规范 第 1 部分：一般原则》（GBZ/T 201.1-2007）中的相关公式计算有用线束主屏蔽区的宽度：

公式 11-1

式中： Y_p —机房有用束主屏蔽区的宽度，m；

SAD —源轴距，m；

θ —治疗束的最大张角（相对束中的轴线），即射线最大出射角的一半；

a —等中心点至“墙”的距离，m。当主屏蔽区向机房内凸时，“墙”指与主屏蔽墙相连接的次屏蔽墙（或顶）的内表面；当主屏蔽区向机房外凸时，“墙”指主屏蔽区墙（或顶）的外表面。

将各参数代入公式 11-1，可估算出本项目医用直线加速器机房的主屏蔽宽度核算结果并评价如表 11-1：

表 11-1 医用直线加速器机房主屏蔽区的宽度设计评价表

参数	南墙主屏蔽	顶部主屏蔽
SAD (m)		
θ (°)		
a (m)		
Y_p 计算值 (m)		
Y_p 设计值 (m)		
评价结果		

注：北墙外为泥土层，本报告为开展预测。

根据表 11-1 计算结果可知，本项目医用直线加速器机房南墙、顶部主屏蔽区域屏蔽宽度能够满足医用直线加速器的有用射线束的防护宽度要求。

（二）辐射防护效果预测

1、有用线束主屏蔽设计核算（南墙 a 点、屋顶 l 点）

（1）主射线路径：南墙 $o_2 \rightarrow a$ ，屋顶 $o_3 \rightarrow l$ 。

（2）计算模式及参数选择

使用《放射治疗机房的辐射屏蔽规范 第 2 部分：电子直线加速器放射治疗机房》（GBZ/T 201.2-2011）的相关公式进行有用线束主屏蔽设计核算，在给定的屏蔽物质

厚度 X (cm) 时, 首先按照公式 11-2 计算有效厚度 X_e (cm), 按照公式 11-3 计算屏蔽物质的屏蔽透射因子 B , 再按照公式 11-3 计算相应辐射在屏蔽体外关注点的剂量率 ($\mu\text{Sv/h}$)。

$$X_e = X/\cos\theta = X \cdot \sec\theta \quad \text{公式 11-2}$$

式中: X —设计屏蔽厚度, cm;

θ —斜射角。

$$B = 10^{-(X_e+TVL-TV L_1)/TVL} \quad \text{公式 11-3}$$

式中, TVL_1 (cm) 和 TVL (cm) 为辐射在屏蔽物质中的第一个什值层厚度和平衡什值层厚度, 当未指明 TVL_1 时, $TVL_1=TVL$ 。可根据加速器 X 射线能量查 GBZ/T 201.2-2011 的附录 B 表 B.1。本项目中对应 6MV 的 X 射线能量, 混凝土 $TVL_1=37\text{cm}$, $TVL=33\text{cm}$ 。本项目中, a 点、 b 点、 l 点相应厚度主屏蔽的 B 值核算见表 11-2。

$$\dot{H} = \frac{\dot{H}_0 \cdot f}{R^2} \cdot B \quad \text{公式 11-4}$$

式中: \dot{H}_0 —加速器有用线束中心轴上距产生治疗 X 射线束的靶 (以下简称靶) 1m 处的常用最高剂量率, $\mu\text{Sv}\cdot\text{m}^2/\text{h}$, 本项目中, 对应 6MV 的 X 射线能量, 1m 处的常用最高剂量率为 $8.40\text{E}+08\mu\text{Sv}\cdot\text{m}^2/\text{h}$;

R —靶点至参考点的距离, m, 本项目参考点均为相应墙外 30cm;

f —对有用线束为 1, 对泄漏辐射为泄漏辐射比 0.1%。

(3) 预测计算结果

将相应主屏蔽厚度得出的辐射屏蔽透射因子 B 值代入, 得到相应辐射在屏蔽体外关注点的剂量率 ($\mu\text{Sv/h}$), 将其与本项目确定的剂量率参考控制水平 \dot{H}_c 相比, 判断机房屏蔽设计是否满足标准要求, 计算结果见表 11-2。

表 11-2 医用直线加速器机房主屏蔽外参考点辐射剂量率核算值

参数	南墙主屏蔽 (a 点)	屋顶主屏蔽 (l 点)
X (cm)		*
X_e (cm)		
TVL_1 (cm)		
TVL (cm)		

B	
R (m)	
\dot{H}_0 ($\mu\text{Sv}\cdot\text{m}^2/\text{h}$)	
f	
\dot{H} ($\mu\text{Sv}/\text{h}$)	
\dot{H}_c ($\mu\text{Sv}/\text{h}$) 剂量率参考控制水平	
评价	

注：*直线加速器顶上有 30cm 厚的水泥路基，密度为 $1.8\text{g}/\text{cm}^3$ 通过水泥路基与混凝土密度比，折算其等效厚度约为 23cm。

2、与主屏蔽区相连的次屏蔽区屏蔽设计核算（南墙 c_1 、 c_2 点，屋顶 m_1 、 m_2 点）

(1) 射线路径（射线类型）： $o_2 \rightarrow o \rightarrow c_1$ （散射射线）、 $o_3 \rightarrow o \rightarrow c_2$ （散射射线）、 $o_2 \rightarrow o \rightarrow m_1$ （散射射线）、 $o_3 \rightarrow o \rightarrow m_2$ （散射射线）。

$o_2 \rightarrow c_1$ （泄漏射线）、 $o_2 \rightarrow c_2$ （泄漏射线）、 $o_2 \rightarrow m_1$ （泄漏射线）、 $o_2 \rightarrow m_2$ （泄漏射线）。

对于位置 c_1 点、 c_2 点和 m_1 、 m_1 点，考虑泄漏辐射和散射辐射的复合作用。

根据图 11-1 可知，本部分预测计算时 c_1 、 c_2 的各项参数数值是相等的； m_1 、 m_2 关注点的各项参数数值上也是相等的。因此，仅需预测 c_1 及 m_1 两个点即可代表该部分的屏蔽效果预测。

(2) 泄漏辐射计算模式及参数

泄漏辐射屏蔽，计算方法类似主屏蔽区。 $f=0.001$ （泄漏辐射比率，根据《放射治疗机房的辐射屏蔽规范 第 2 部分：电子直线加速器放射治疗机房》（GBZ/T 201.2-2011），加速器的泄漏辐射比率通常取 10^{-3} ），公式 11-3 的 TVL_l 和 TVL 保守取附录 B 表 B.1 的泄漏辐射值，对应 6MV 的 X 射线能量，混凝土 $TVL_l=34\text{cm}$ ， $TVL=29\text{cm}$ 。

(3) 散射辐射屏蔽计算

在给定的屏蔽物质厚度 X (cm) 时，首先用公式 11-2 计算或直接在结构图中量出该屏蔽墙的有效厚度 X_e (cm)，按照公式 11-3 计算屏蔽物质的屏蔽透射因子 B_s （其中患者散射辐射在混凝土中的什值层，查表 B.4 知，当散射角 30° 时，对于 6MV 射线，患者散射辐射在混凝土中什值层为 26cm），再按照公式 11-5 计算相应辐射在屏蔽体

外关注点的剂量率 ($\mu\text{Sv/h}$) ;

$$\dot{H} = \frac{\dot{H}_0 \cdot \alpha_{ph} \cdot (F/400)}{R_s^2} \cdot B \quad \text{公式 11-5}$$

式中： \dot{H}_0 —加速器有用线束中心轴上距产生治疗 X 射线束的靶（以下简称靶）1m 处的常用最高剂量率， $\mu\text{Sv}\cdot\text{m}^2/\text{h}$ ，本项目中，1m 处的常用最高剂量率为 $8.40\text{E}+08\mu\text{Sv}\cdot\text{m}^2/\text{h}$ ；

α_{ph} —患者 400cm^2 面积上垂直入射 X 射线散射至距其 1m（关注点方向）处的剂量比例，又称 400cm^2 面积上的散射因子。根据散射线能量和考察点斜射角，查 GBZ/T 201.2-2011 表 B.2。本项目按 6MV、 30° 取值，为 2.77×10^{-3} 。

F —治疗装置有用线束在等中心处的最大治疗野面积， cm^2 ，本项目为 $40\text{cm}\times 40\text{cm}=1600\text{cm}^2$ 。

R_s —患者（位于等中心点）至关注点的距离，m。

(4) 预测计算结果

叠加次屏蔽墙外泄漏辐射与患者一次散射辐射的瞬时剂量率值，将其与本项目确定的剂量率参考控制水平 \dot{H}_c 相比，判断机房屏蔽设计是否满足标准要求，计算结果见表 11-3，其中 X_e 、 R 的取值由 CAD 图纸上读取。

表 11-3 与主屏蔽相连的次屏蔽外参考点辐射剂量率核算值

参数		南墙次屏蔽(c_1 点, c_2 点)	屋顶次屏蔽 (m_1 点, m_2 点)
X (cm)			*
X_e (cm)			
\dot{H}_0 ($\mu\text{Sv}\cdot\text{m}^2/\text{h}$)			
泄漏 辐射	TVL_1 (cm)		
	TVL (cm)		
	B		
	R (m)		
	f		
	\dot{H} ($\mu\text{Sv/h}$)		
散射 辐射	TVL_1 (cm)		
	TVL (cm)		

	R_s (m)	
	α_{ph}	
	B	
	F (cm ²)	
	\dot{H} (μSv/h)	
\dot{H} (μSv/h) 泄漏辐射和散射辐射的复合作用		
\dot{H}_c (μSv/h) 剂量率参考控制水平		
评价		

注：表格中参考点核算考虑射线在铅屏蔽块外的漏射与散射剂量。

*直线加速器顶上有 30cm 厚的水泥路基，密度为 1.8g/cm³，通过水泥路基与混凝土密度比，折算其等效厚度约为 23cm。

3、侧屏蔽墙屏蔽设计核算（西墙 e 点、迷路墙外 f 点）

(1) 射线路径（射线类型）： $o \rightarrow e$ （泄漏射线）， $o \rightarrow f$ （泄漏射线）。

(2) 计算模式及参数选择

该区考虑泄漏辐射屏蔽，计算方法类似主屏蔽区。公式 11-4 中， $f=0.001$ （泄漏辐射比率，根据《放射治疗机房的辐射屏蔽规范 第 2 部分：电子直线加速器放射治疗机房》（GBZ/T 201.2-2011），加速器的泄漏辐射比率通常取 10^{-3} ）。公式 11-3 的 TVL_l 和 TVL 为附录 B 表 B.1 的泄漏辐射值，对应 6MV 的 X 射线能量，混凝土 $TVL_l=34\text{cm}$ ， $TVL=29\text{cm}$ 。

(3) 预测计算结果

e 点、 f 点的辐射剂量率预测结果见下表 11-4，其中 X_e 、 R 的取值由 CAD 图纸上读取。

表 11-4 医用直线加速器机房侧屏蔽墙泄漏辐射剂量率核算值

参数	西墙 (e 点)	迷路墙外 (f 点)
X (cm)		
X_e (cm)		
TVL_l (cm)		
TVL (cm)		
B		
R (m)		

\dot{H}_0 ($\mu\text{Sv}\cdot\text{m}^2/\text{h}$)	
f	
\dot{H} ($\mu\text{Sv}/\text{h}$)	
\dot{H}_c ($\mu\text{Sv}/\text{h}$) 剂量率参考控制水平	
评价	

4、迷路外墙屏蔽设计核算（迷路外墙 k 点）

(1) 射线路径（射线类型）： $o_1 \rightarrow k$ （泄漏射线）。

(2) 计算模式及参数选择

本项目有用线束不向迷道内墙照射，该区考虑泄漏辐射屏蔽，计算方法类似主屏蔽区。公式 11-4 中， $f=0.001$ （泄漏辐射比率，根据《放射治疗机房的辐射屏蔽规范 第 2 部分：电子直线加速器放射治疗机房》（GBZ/T 201.2-2011），加速器的泄漏辐射比率通常取 10^{-3} ）。公式 11-3 的 TVL_l 和 TVL 为附录 B 表 B.1 的泄漏辐射值，对应 6MV 的 X 射线能量，混凝土 $TVL_l=34\text{cm}$ ， $TVL=29\text{cm}$ 。

(3) 预测计算结果

k 点的辐射剂量率预测结果见下表 11-5， o_2 至 k 的泄漏辐射的斜射角较小，通常以 0° 垂直入射保守计算，其中 X_e 、 R 的取值由 CAD 图纸上读取。

表 11-5 迷路外墙泄漏辐射剂量率核算值

参数	迷路外墙 (k 点)
X (cm)	
X_e (cm)	
TVL_l (cm)	
TVL (cm)	
B	
R (m)	
\dot{H}_0 ($\mu\text{Sv}\cdot\text{m}^2/\text{h}$)	
f	
\dot{H} ($\mu\text{Sv}/\text{h}$)	
\dot{H}_c ($\mu\text{Sv}/\text{h}$) 剂量率参考控制水平	

评价	满足
----	----

5、迷路入口处辐射水平核算（g 点）

根据 GBZ/T201.2-2011，g 点处同时受到迷道内散射辐射（ $o_2 \rightarrow o \rightarrow i \rightarrow g$ ）及加速器的泄漏辐射 o_2 经迷道内墙屏蔽后在迷道入口 g 点的辐射剂量。

(1) 射线路径（射线类型）： $o_2 \rightarrow g$ （泄漏射线）， $o_2 \rightarrow o \rightarrow i \rightarrow g$ （散射射线）。

(2) 泄漏辐射计算模式及参数选择

g 点泄漏辐射剂量核算方法同 f 点。

其中 X_e 、R 的取值由 CAD 图纸上读出，计算结果见表 11-6。

表 11-6 医用直线加速器机房迷路入口处的泄漏辐射剂量率核算值

参数	迷路入口处（g 点）
X (cm)	
X_e (cm)	
TVL_1 (cm)	
TVL (cm)	
B	
R (m)	
H_0 ($\mu\text{Sv}\cdot\text{m}^2/\text{h}$)	
f	
H_{og} ($\mu\text{Sv}/\text{h}$)	
\dot{H}_c ($\mu\text{Sv}/\text{h}$) *剂量率参考控制水平	
评价	

注：*根据《放射治疗机房的辐射屏蔽规范 第 2 部分：电子直线加速器放射治疗机房》（GBZ/T 201.2-2011）中 4.3.2.5.1b)，“图 1~图 3 的 g 点，也需核算加速器的泄漏辐射（以偏离 o 的位置 o_1 为中心）经迷路内墙屏蔽后在迷路入口 g 的辐射剂量。示例路径见图 1 中的“ o_1-g ”。当屏蔽内墙为斜型时，还应以位置 o_2 为中心，重复核算泄漏辐射在 g 处的剂量。示例路径见图 2 中的“ o_2-g ”。核算结果应为 g 处的参考控制水平的一个分数（应小于 1/4）。”本项目取 $0.5\mu\text{Sv}/\text{h}$ 。

(3) 散射辐射计算模式及参数选择

根据 GBZ/T201.2-2011，入口 g 点处的散射辐射剂量率 \dot{H}_g 按公式 11-6 计算。

$$\dot{H}_g = \frac{\alpha_{ph} \cdot (F/400)}{R_1^2} \cdot \frac{\alpha_2 \cdot A}{R_2^2} \dot{H}_0 \quad \text{公式 11-6}$$

式中： \dot{H}_g —g 处的散射辐射剂量率， $\mu\text{Sv}/\text{h}$ ；

α_{ph} —患者 400cm² 面积上的散射因子, 见附录 B 表 B.2, 通常取 45° 散射角
的值;

F —治疗装置有用束在等中心处的最大治疗野面积, cm²;

α_2 —砗墙入射的患者散射辐射 (能量见附录 B 表 B.6) 的散射因子, 通常
取 i 处的入射角为 45°, 散射角为 0°; α_2 值见附录 B 表 B.6, 通常使用其 0.5MeV 栏内
的值;

A — i 处的散射面积, m²;

R_1 —“ $o \rightarrow i$ ” 之间的距离, m;

R_2 —“ $i \rightarrow g$ ” 之间的距离, m;

\dot{H}_0 —加速器有用线束中心轴上距靶 1m 处的最高剂量率, $\mu\text{Sv}\cdot\text{m}^2/\text{h}$ 。

表 11-7 迷路入口处的散射辐射剂量率核算值

参数	迷路入口处 (g 点)
α_{ph}	
F (cm ²)	
α_2	
R_1 (m)	
R_2 (m)	
A (m ²)	
\dot{H}_0 ($\mu\text{Sv}\cdot\text{m}^2/\text{h}$)	
\dot{H}_g ($\mu\text{Sv}/\text{h}$)	

(4) 预测计算结果

在给定防护门的铅屏蔽厚度 $X(\text{cm})$ 时, 防护门外 g 点处的辐射剂量率 \dot{H} ($\mu\text{Sv}/\text{h}$)
按公式 11-7 计算, 预测结果见下表 11-8。

$$\dot{H} = \dot{H}_g \cdot 10^{-(X/TVL)} + \dot{H}_{og} \quad \text{公式 11-7}$$

式中: \dot{H}_{og} — g 处的泄漏辐射剂量率, $\mu\text{Sv}/\text{h}$;

\dot{H}_g — g 处的散射辐射剂量率, $\mu\text{Sv}/\text{h}$;

TVL —辐射在铅中的什值层, cm。

表 11-8 迷路入口防护门外的辐射剂量率核算值

参数	机房入口防护门外 (g 点)
\dot{H}_{og} ($\mu\text{Sv/h}$)	
\dot{H}_g ($\mu\text{Sv/h}$)	
X (cm)	
TVL (cm)	
防护门外的辐射剂量率 \dot{H} ($\mu\text{Sv/h}$)	
剂量率参考控制水平 \dot{H}_c ($\mu\text{Sv/h}$)	
评价	

6、预测计算结果汇总及评价

综上所述，医用直线加速器机房墙、顶、门外理论计算结果汇总见表 11-9。

表 11-9 医用直线加速器机房墙、顶、门外理论计算结果汇总

参考点		剂量率计算值 ($\mu\text{Sv/h}$)	剂量率参考控制水平 ($\mu\text{Sv/h}$)	结论
主屏蔽	a 点			
	l 点			
次屏蔽	c_1 点、 c_2 点			
	m_1 点、 m_l 点			
西墙 (e 点)				
迷路墙外 (f 点)				
迷路外墙 (k 点)				
迷路入口防护门 (g 点)				

由表 11-9 可知，本项目 1 座医用直线加速器机房屏蔽防护设计能够满足《放射治疗放射防护要求》(GBZ 121-2020)、《放射治疗辐射安全与防护要求》(HJ 1198-2021) 的要求。

7、门缝、通风系统及电缆沟辐射防护评价

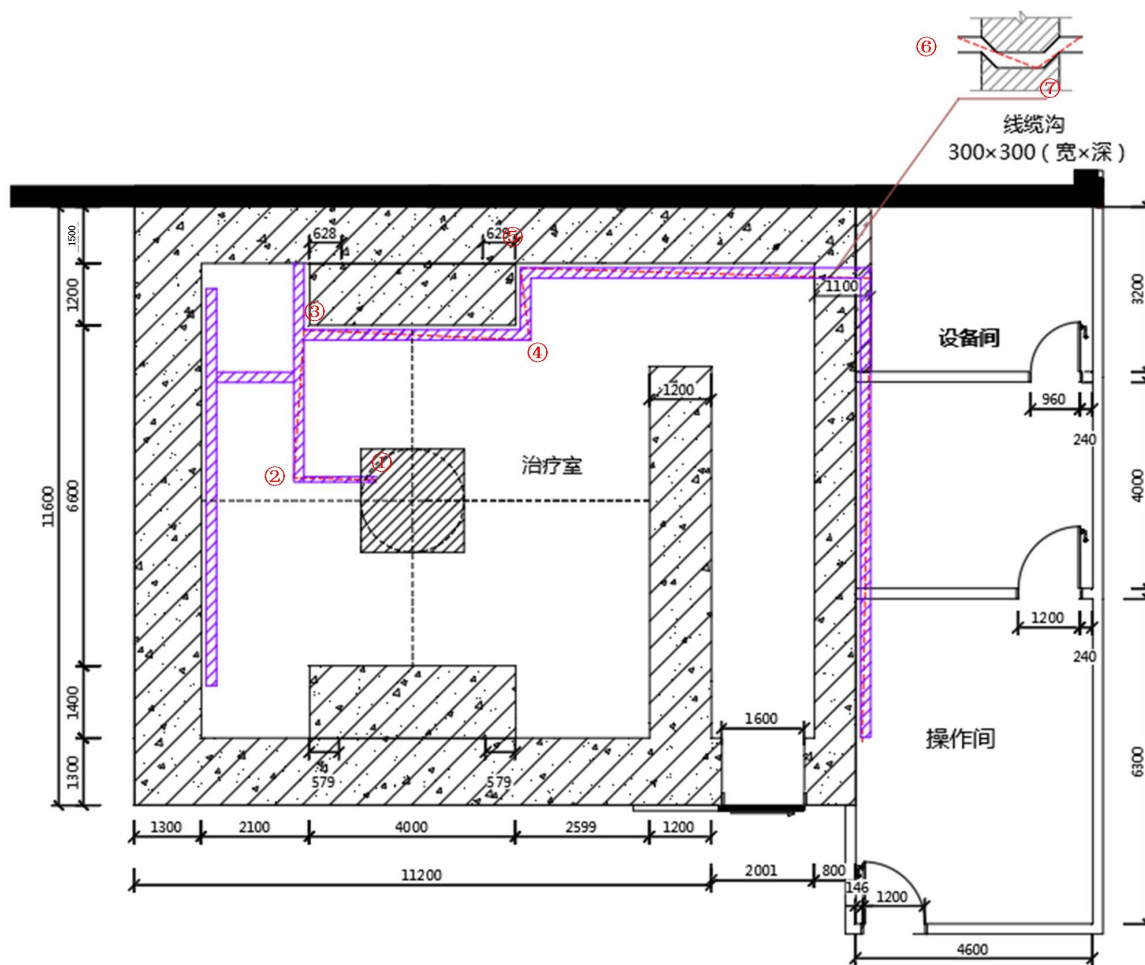
本项目医用直线加速器机房防护门设计制作时，除要考虑足够的防护厚度外，拟考虑防护门与周围墙壁及地面的重叠搭接，以防止门缝处射线泄漏。本项目医用直线加速器机房门与墙之间的间隙小于 1cm，防护门与墙之间的搭接不小于 10cm，可有效防止门缝处射线泄漏。

根据《辐射防护导论》(方杰主编) P189 指出：“迷道的屏蔽计算是比较复杂的。

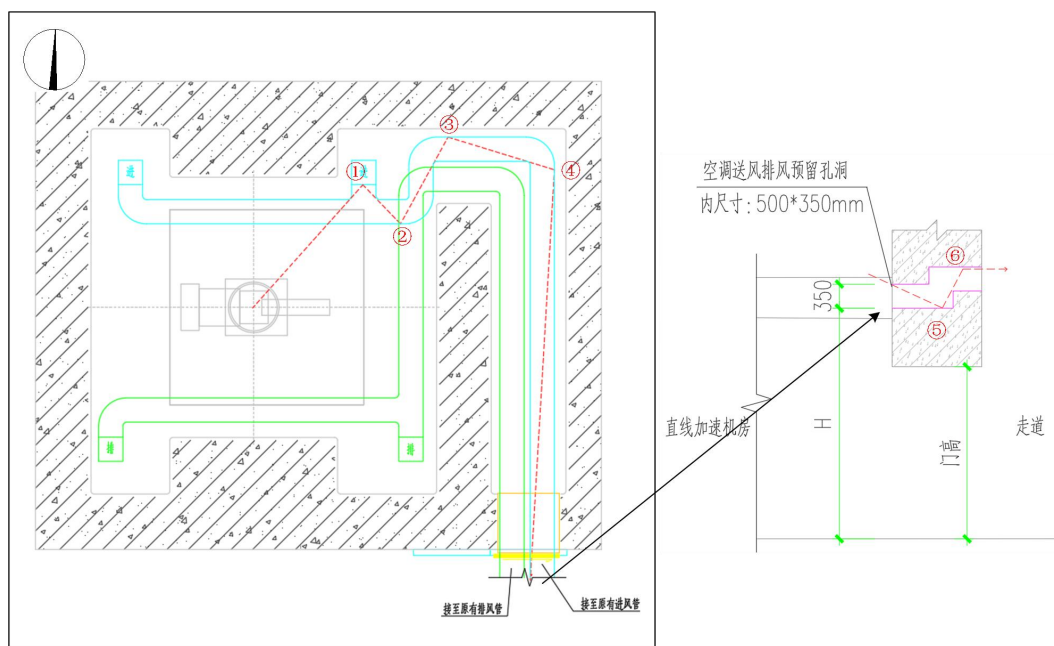
一种简易的安全的估算方法，是使辐射在迷道中至少经过三次以上散射才能到达出口处。”

本项目加速器机房内设计有通风装置，加速器治疗室内拟采用机械进、出风。进风管道及排风管道并排从迷路门上方的横梁穿墙进出，室内进风口位于治疗室北侧上方，室内排风口位于治疗室内南侧、距离地面约 20cm。加速器机房内拟设 1 台离心式轴流风机，通风量为 2000m³/h，加速器治疗室容积约 343m³（包括迷道），通风换气频率约为 4.5 次/h，能够满足《放射治疗辐射安全与防护要求》（HJ 1198-2021）及《放射治疗放射防护要求》（GBZ 121—2020）“通风换气次数应不小于 4 次/h”的要求。机房排风管道汇入本建筑主排风管道内，至本建筑屋顶排放。

电缆沟埋设在地下，电缆线布设采用地下“U”型穿墙管道，穿墙处理地深度为 300mm，未破坏治疗室墙体的屏蔽效果，射线至少经过三次散射才能到达电缆沟出口，能够满足辐射防护要求。



电缆沟



通风管道

图 11-2 医用直线加速器机房通风管道、电缆沟散射路径示意图

(三) 保护目标有效剂量评价

1、医用直线加速器机房外 30cm 处保护目标有效剂量评价

考察点人员的年有效剂量由《辐射防护导论》给出的公式进行计算：

$$D_{Eff} = H \cdot t \cdot T \cdot U \quad \text{公式 11-8}$$

式中： D_{Eff} —考察点人员有效剂量，Sv；

H —考察点的辐射剂量率，Sv/h；

t —考察点处年受照时间，h；

T —居留因子；

U —使用因子。

本项目医用直线加速器年束运行时间约 500h（日接诊量最大 40 人次，周工作 5 天，每年工作 50 周，患者治疗照射时间平均按 3min 计），考虑周围公众及辐射工作人员的居留因子，将表 11-9 中医用直线加速器机房外各典型参考点处的辐射剂量率计算值代入公式 11-8，计算周围公众及辐射工作人员的年有效剂量，计算结果列于表 11-10。

表 11-10 医用直线加速器机房周围人员年有效剂量

参考点及参考点所在场所	居留因子 T	使用因子 U	剂量率计算值 (μSv/h)	人员可达处年有效剂量 (mSv/a)	保护对象 (mSv/a)	结论
医用直线加速器机房	南墙主屏蔽 (a 点, 走廊)					
	屋顶主屏蔽 (l 点, 室外空地)					
	南墙次屏蔽 (c ₁ 点、c ₂ 点, 走廊)					
	屋顶次屏蔽 (m ₁ 点、m ₂ 点, 室外空地)					
	西侧屏蔽墙 (e 点, 通道, 模具间)					
	迷路墙外 (f 点, 空置房间)					
	迷路外墙 (k 点, 设备间)					
	控制室*					
迷路入口防护门 (g 点)						

注: *控制室剂量率保守参考相邻设备间的预测值。

根据表 11-10 结果分析, 本项目医用直线加速器投入运行后, 辐射工作人员有效剂量最大为 6.70E-01mSv, 周围公众的年有效剂量最大为 3.82E-02mSv, 均能够满足《电离辐射防护与辐射源安全基本标准》(GB18871-2002) 中对职业人员、公众的剂量限值要求和本项目剂量约束值要求(职业人员年有效剂量不超过 5mSv, 公众年有效剂量不超过 0.1mSv)。

2、医用直线加速器机房外 50m 范围内公众有效剂量评价

本项目机房周围 50m 评价范围内的 2 号楼、门诊楼等其他保护目标, 由于辐射影响的距离平方反比衰减规律(不考虑楼结构的屏蔽防护), 该处辐射剂量率及公众年受照剂量见表 11-11。

表 11-11 机房周围 50m 评价范围内环境保护目标处辐射剂量率及公众年有效剂量

环境保护目标	计算模式	距离 R (m)	辐射剂量率 (μSv/h)	居留因子 T	使用因子 U	年有效剂量 (mSv/a)
2 号楼	同 m ₁ 点					
门诊路	同 l 点					

由表 11-11 计算结果可知，医用直线加速器机房周围 50m 评价范围内环境保护目标处公众年受照剂量最大不超过 $9.8E-05mSv$ ，满足《电离辐射防护与辐射源安全基本标准》（GB 18871-2002）中公众的剂量限值要求和本项目剂量约束值要求（公众年有效剂量不超过 $0.1mSv$ ）。

二、非放射性“三废”影响分析

医用直线加速器机房内的空气在 X 射线作用下分解，产生臭氧和氮氧化物，通过动力排风装置排入大气，常温下约 50 分钟可自行分解为氧气。工作人员和部分患者产生的生活污水，由医院污水处理系统统一处理。工作人员产生的生活垃圾，分类收集后，将交由城市环卫部门处理。对周围环境影响较小。

事故影响分析

本项目拟配备的医用直线加速器为 II 类射线装置。医院在开展放射治疗过程中，如果安全管理或防护不当，可能对人员产生误照射。

一、主要事故风险

（一）操作人员违反操作规程或误操作，造成意外超剂量照射；

（二）医用直线加速器工作过程中，未按工作流程进行清场，人员误留、误入机房内，导致发生误照射；

（三）在防护门未关闭的情况下即进行曝光操作，可能给工作人员和周围活动的人员造成不必要的照射。

（四）停机维修期间，因操作不当，导致工作人员受到误照射。

（五）医用直线加速器年久或更换部件和维修、检修后，未进行质量控制检测，设备性能指标发生变化，有可能在诊疗过程中使患者可能受到较大剂量的照射。

二、事故预防措施

（一）当发生误照射时，应立即按下急停开关，确保设备停止工作。

（二）辐射工作人员在每日开展放射治疗前，应对机房的联锁装置等安全防护设施进行检查，确保其运行正常。

（三）设备工作时，应定期使用辐射巡测仪进行巡检，发生异常情况应立即停止出束，并检查排除异常，做好记录。

（四）对发生事故的设备或其他设备故障，请设备厂家或相关单位进行维修，分

析事故发生原因，不得擅自进行维修。

（五）医院应加强日常工作的监管，在维修停机期间严格按照规程操作，确保有专人看守，能有效降低辐射事故发生的几率。

（六）对辐射工作人员造成额外照射时，应及时检测个人剂量计，剂量超标则人员应及时就医检查并调岗。

医院应定期对医用直线加速器机房辐射安全措施进行检查、维护，发现问题及时维修；每次工作前均应检查相应辐射安全装置的有效性，定期对工作场所进行检测。医院还应在平时工作中加强工作人员的辐射防护知识的培训，尽可能避免辐射事故的发生。

医院应根据《放射性同位素与射线装置安全和防护管理办法》和《江苏省辐射污染防治条例》等要求，发生辐射事故的，立即启动事故应急方案，采取必要防范措施，在事故发生后1小时内向所在地生态环境和公安部门报告，并在2小时内填写《辐射事故初始报告表》。造成或者可能造成人员超剂量照射的，还应当同时向卫生健康部门报告；对于可能受到大剂量照射的人员，迅速安排医学检查和救治，积极配合政府管理部门做好事故调查和善后工作。

表 12 辐射安全管理

辐射安全与环境保护管理机构的设置

无锡市锡山人民医院拟将门诊楼负一楼预留加速器机房内配备 1 台 uLinac EternaTx 型医用直线加速器，医用直线加速器（X 射线能量 6MV，X 线最大辐射剂量率：1400cGy/min）治疗和 CBCT（最大管电压为 140kV，最大管电流为 667mA）图像引导功能。根据《放射性同位素与射线装置安全许可管理办法》的要求，使用 II 类射线装置的单位，应设有专门的辐射安全与环境保护管理机构，或者至少有 1 名具有本科以上学历的技术人员专职负责辐射安全与环境保护管理工作，并以文件形式明确管理人员职责。从事辐射工作的人员均可通过生态环境部组织开发的国家核技术利用辐射安全与防护培训平台学习辐射安全和防护专业知识及相关法律法规并考核。

无锡市锡山人民医院已成立专门的辐射安全与环境保护管理机构，由院长做小组组长，组员覆盖各辐射科室，并以文件形式明确管理人员职责。医院应根据本次改建医用直线加速器项目制定并补充相关文件，明确医院相关辐射项目的管理人员及其职责，将该项目辐射安全管理纳入全院的辐射安全管理工作中。本项目辐射工作人员为无锡市锡山人民医院新增 4 名辐射工作人员，新增辐射工作人员应通过生态环境部组织开发的国家核技术利用辐射安全与防护培训平台学习辐射安全和防护专业知识及相关法律法规，操作人员应参加“放射治疗”辐射安全与防护考核，辐射防护管理人员应参加“辐射安全管理”辐射安全与防护考核，如有辐射培训证书到期人员还应及时参加生态环境部的国家核技术利用辐射安全与防护培训平台进行学习并通过考核。

辐射安全管理规章制度

根据《放射性同位素与射线装置安全和防护条例》《放射性同位素与射线装置安全许可管理办法》和《放射性同位素与射线装置安全和防护管理办法》的有关要求，使用射线装置的单位要“有健全操作规程、放射诊疗工作职责、辐射防护和安全保卫制度、设备检修维护制度、人员培训计划、监测方案等，并有完善的辐射事故应急措施”。目前医院现有管理制度内容较为全面，具有一定的针对性和可操作性，基本满足医院从事相关辐射活动辐射安全和防护管理的要求。无锡市锡山人民医院应针对本次医用直线加速器项目补充制定相关辐射安全与防护管理制度，如《放射事故应急预

案》《放射治疗防护和安全管理制制度》《岗位职责》《放射治疗安全操作规程》《放射诊疗工作人员培训管理制度》《放射诊疗工作人员个人剂量监测管理制度》《设备维修制度》《放射诊疗工作人员职业健康检查管理制度》《关于调整辐射安全管理委员会成员的通知》等。医院本次拟制定的辐射安全管理制度的应重点关注：

一、操作规程

制定《放射治疗安全操作规程》，明确辐射工作人员的资质条件要求、操作过程中采取的具体防护措施及步骤。重点是：

（一）确保开展辐射工作时所有辐射屏蔽措施均已到位，严格按照规定操作流程操作，防止发生辐射事故；

（二）从事辐射工作时必须佩戴个人剂量计和个人剂量报警仪；

（三）在工作场所严禁吸烟、进食。

二、岗位职责

医院制定《岗位职责》，应针对本项目射线装置进行完善，明确射线装置使用工作人员、台账管理人员及辐射安全管理工作人员的岗位责任，并落实到个人，使每一个相关的工作人员明确自己所在岗位具体责任。

三、辐射防护和安全保卫制度

医院根据射线装置操作的具体情况制定相应的《放射治疗防护和安全管理制制度》，重点是：

（一）定期检查相关的辐射安全装置及检测仪器，发现问题及时修理或更换，确保辐射安全联锁装置、个人剂量报警仪、环境辐射剂量检测仪保持良好工作状态；

（二）工作人员定期开展个人剂量检测和职业健康监护。

四、设备维修制度

医院制定《设备维修制度》，应针对本项目射线装置进行完善，明确射线装置和辐射检测设备维修计划、维修的记录和在日常使用过程中维护保养以及发生故障时采取的措施，并做好记录。确保射线装置、安全措施（联锁装置、警示标志、工作状态指示灯、急停按钮）、剂量报警仪等仪器设备保持良好工作状态。

五、人员培训计划和健康管理制制度

医院制定《放射诊疗工作人员职业健康检查管理制度》《放射诊疗工作人员培训管理制度》，明确培训对象、内容、周期、方式以及考核的办法等内容，并强调对培

训档案的管理，做到有据可查。相关辐射工作人员应及时学习最新的国家政策法规及标准，熟练掌握放射性防护知识、最新的操作技术。根据 18 号令及《关于核技术利用辐射安全与防护培训和考核有关事项的公告》，辐射工作人员均通过生态环境部组织开发的国家核技术利用辐射安全与防护培训平台学习辐射安全和防护专业知识及相关法律法规并通过考核。

六、检测方案

医院购置相应的检测设备，明确检测频次和检测项目。检测结果定期上报生态环境行政主管部门。为了确保 II 类射线装置的辐射安全，该单位应制定检测方案，重点是：

（一）明确检测项目和频次；

（二）辐射工作人员个人剂量检测数据应建立个人剂量档案，依据《江苏省辐射污染防治条例》（2018 年修正），在日常检测中发现个人剂量异常的，应当对有关人员采取保护措施，并在接到检测报告之日起五日内报告发证的生态环境、卫生健康部门调查处理；

（三）医院应当按照有关标准、规范的要求定期对工作场所及周围环境进行检测或者委托有资质的机构进行检测，发现异常情况的，应当立即采取措施，并在 1 小时内向县（市、区）或者设区的市生态环境行政主管部门报告；

（四）委托有资质检测单位对本单位的射线装置的安全和防护状况进行年度检测，每年 1 月 31 日前将年度评估报告上传至全国核技术利用辐射安全申报系统，年度评估发现安全隐患的，应当立即整改。

辐射监测

根据辐射管理要求，无锡市锡山人民医院已为本部配备辐射巡测仪 1 台，为本项目配备个人剂量报警仪 2 台、固定式剂量监测报警装置 1 套，用于辐射防护检测和报警，同时结合本项目实际情况，拟制定并完善如下检测计划：

一、委托有资质的单位定期对项目周围环境 X- γ 辐射剂量率进行检测，周期：1~2 次/年；

二、辐射工作人员配备个人剂量计检测累积剂量，定期（不少于 1 次/季）送有资质机构进行个人剂量检测，建立个人剂量档案；

- 三、定期使用辐射检测仪器对项目周围辐射环境进行自检，并保留自检记录；
- 四、所有辐射工作人员上岗前进行职业健康体检，以排除职业禁忌症。开展辐射工作后，定期开展职业健康体检（不少于1次/2年），并建立个人职业健康档案；
- 五、出现外照射事故，立即采取应急措施，并在1小时之内向县（市、区）或者设区的市生态环境行政主管部门报告。

医院辐射工作场所检测计划一览表见表 12-1。

表 12-1 工作场所检测计划一览表

检测项目	检测类型	检测因子	检测单位和检测频次	检测点位	控制要求
医用直线加速器	竣工环保验收检测	X-γ辐射剂量率	请有资质单位检测，建设项目竣工后3个月内	机房四周屏蔽墙外30cm处、防护门缝隙和中央、操作位、通风口外、电缆口外	见评价标准中辐射剂量率控制水平
	年度检测	X-γ辐射剂量率	请有资质单位检测，不少于1~2次/年		
	日常检测	X-γ辐射剂量率	自主检测，不少于1次/月		
个人剂量检测	/	职业性外照射个人剂量	定期送有资质部门进行检测，不少于1次/三个月	/	年有效剂量 ≤5mSv

医院已根据上述检测计划，明确检测项目，定期（不少于1次/季）使用辐射检测仪器对项目周围辐射环境进行自检，并保留自检记录，每年委托有资质的单位定期对项目周围环境 X-γ辐射剂量率进行检测，检测结果上报生态环境行政主管部门。医院已委托资质单位开展了 2025 年度辐射工作场所的辐射安全与防护年度检测，检测结果符合国家相关标准要求，未出现剂量率超标的情况。

医院已为现有辐射工作人员配备个人剂量计，组织辐射工作人员进行个人剂量检测（1次/季）和职业健康体检（1次/2年），已指定专人负责全院辐射工作人员个人剂量的收发和管理以及职业健康监护、个人剂量检测档案的存放保管。医院已委托江苏睿源检测技术有限公司完成了 2025 年度辐射工作人员的个人剂量检测，所有辐射工作人员检测结果均符合《电离辐射防护与辐射源安全基本标准》（GB 18871-2002）等国家相关标准要求，均未出现异常。

医院每年编写射线装置安全和防护状况年度评估报告，包括射线装置台账、辐射安全和防护设施的运行与维护、辐射安全和防护制度及措施的建立和落实、事故和应急以及档案管理等方面的内容，每年1月31日前将年度评估报告上传至全国核技术利用辐射安全申报系统。

根据医院《2025 年度安全和防护状况年度评估报告》显示，2025 年度医院未发

生辐射事故，医院辐射安全和防护设施运行良好，定期开展维护工作，定期检查防护情况，发现的隐患及时处理；医院已制定和完善了相应辐射安全和防护制度及措施，各项制度和措施得到了落实。医院自开展核技术利用项目以来未发生过辐射事故，暂无需要改进完善的情况。

辐射事故应急

按照《放射性同位素与射线装置安全和防护管理办法》等相关规定，辐射事故应急预案应明确以下几个方面：

- 一、应急机构和职责分工；
- 二、应急的具体人员和联系电话；
- 三、应急人员的组织、培训以及应急和救助的装备、资金、物资准备；
- 四、辐射事故发生的可能、分级及应急响应措施；
- 五、辐射事故调查、报告和处理程序。

假若本项目发生了辐射事故，医院应迅速、有效地采取以下应急措施：

一、一旦发现有其他无关人员误入机房内，辐射工作人员应立即利用最近的紧急停机开关切断设备电源。误入人员应在最短的时间内撤离机房，尽量缩短受照时间。同时，事故第一发现者应及时向医院的辐射事故应急处理领导小组及上级领导报告。辐射事故应急处理领导小组在接到事故报告后，应以最快的速度组织应急救援工作，迅速封闭事故现场，禁止无关人员进入该区域，严禁任何人擅自移动和取走现场物件（紧急救援需要除外）。

二、对可能受到超剂量照射的人员，尽快安排其接受检查和救治，并在第一时间将事故情况通报当地生态环境部门、卫生健康行政部门等主管部门。

三、迅速查明和分析发生事故的原因，制订事故处理方案，组织专业技术人员，尽快排除故障。

四、事故的善后处理，总结事故原因，吸取教训，采取补救措施。

对于在医院定期检测或委托检测时发现异常情况时，应根据《放射性同位素与射线装置安全和防护管理办法》和《江苏省辐射污染防治条例》等要求，在1小时之内向所在地生态环境和公安部门报告，造成或者可能造成人员超剂量照射的还应当同时向卫生健康部门报告。在发生辐射事故时，事故单位应当立即启动本单位的辐射事故应急预案，采取必要防范措施，并在2小时内填写《辐射事故初始报告表》，向当地

生态环境部门和公安部门报告，造成或可能造成人员超剂量照射的，同时向当地卫生健康行政部门报告。

无锡市锡山人民医院已制定辐射事故应急处理方案，该预案包括成立辐射事故应急处理领导小组、应急预案领导小组的职责、放射性事故应急处理的责任划分、放射性事故应急处理程序和放射性事故的调查等内容。由辐射事故应急处理领导小组组织辐射工作人员，定期（1次/年）开展应急培训演练，在物资、通讯、技术、人员、经费等准备方面均加以落实。

表 13 结论与建议

结论

一、项目概况

无锡市锡山人民医院拟将门诊楼负一楼预留加速器机房内配备 1 台 uLinac EternaTx 型医用直线加速器，医用直线加速器（X 射线能量 6MV，X 线最大辐射剂量率：1400cGy/min）治疗和 CBCT（最大管电压为 140kV，最大管电流为 667mA）图像引导功能。

二、项目建设的必要性与项目产业政策符合性分析

本项目的建设，可为医院提供治疗手段，有着重要临床应用价值，可为患者提供放射治疗服务，并可提高当地医疗卫生水平。

本项目不属于《产业结构调整指导目录（2024 年本）》（2023 年修改）中“限制类”、“淘汰类”项目，项目符合国家产业政策。

三、实践正当性

本项目的运行，具有良好的社会效益和经济效益，经辐射防护屏蔽和安全管理后，本项目的建设和运行对受照个人或社会所带来的利益能够弥补其可能引起的辐射危害，符合《电离辐射防护与辐射源安全基本标准》（GB 18871-2002）“实践的正当性”的原则。

四、选址合理性

无锡市锡山人民医院位于锡山区安镇街道大成路 1128 号，医院东侧为鑫安南路、无锡美中嘉和肿瘤医院，南侧为大成路，西侧为锡东大道，北侧为益林路。

本次改建医用直线加速器项目位于医院门诊楼负一楼加速器机房内，门诊楼东侧为 5 号楼，南侧为门诊楼，西侧为 8 号楼，北侧为 2 号楼、9 号楼。医用直线加速器机房东侧为操作间、空置房间、设备间，南侧为走廊，西侧为通道、模具间，北侧为土层，上方为医院道路，下方为土层。

本次改建医用直线加速器项目周围 50m 评价范围内均位于医院边界内。项目运行后的环境保护目标主要为本项目辐射工作人员、医院内的其他医护人员、病患、陪同家属、其他公众等。

本项目评价范围内不涉及国家公园、自然保护区、风景名胜区、世界文化和自然遗

产地、海洋特别保护区、饮用水水源保护区等环境敏感区。对照《江苏省国家级生态保护红线规划》（苏政发〔2018〕74号）、《江苏省生态空间管控区域规划》（苏政发〔2020〕1号）、《江苏省“三线一单”生态环境分区管控方案》（苏政发〔2020〕49号）要求，经江苏省生态环境厅江苏省生态环境分区管控综合服务系统查询，本项目所在地块位于无锡市锡山区安镇街道建设区一般管控单元（编码：ZH32020530519）内，不在无锡市生态保护红线内，评价范围内均不涉及优先保护单元和重点管控单元。

本项目治疗室与控制室分开，区域划分明确，选址及布局合理。

六、辐射环境现状评价

无锡市锡山人民医院改建医用直线加速器项目周围环境 γ 辐射剂量率在（54~90）nGy/h之间，位于江苏省建筑物室内 γ 辐射（空气吸收）剂量率本底水平（50.7~129.4）nGy/h范围；道路环境天然 γ 辐射剂量率为（98~101）nGy/h，位于江苏省道路 γ 辐射（空气吸收）剂量率本底水平（18.1~102.3）nGy/h范围内。

七、环境影响评价

根据理论预测结果，无锡市锡山人民医院改建医用直线加速器项目在做好个人防护措施和安全措施的情况下，项目对辐射工作人员及周围的公众产生的年有效剂量均能够满足《电离辐射防护与辐射源安全基本标准》（GB 18871-2002）中对职业人员和公众受照剂量限值要求以及本项目剂量约束值要求（职业人员年有效剂量不超过5mSv，公众年有效剂量不超过0.1mSv）。

八、“三废”的处理处置

医用直线加速器机房内的空气在X射线作用下分解，产生臭氧和氮氧化物，少量臭氧和氮氧化物可通过动力排风装置排入大气。本项目机房内有机械通风装置，进风口与排风口位置对角设置，机房每小时通风换气次数大于4次/h。机房内产生少量的臭氧、氮氧化物通过通风系统排至室外，臭氧在常温下约50分钟可自行分解为氧气；工作人员和部分患者产生的生活污水，由医院污水处理系统统一处理；工作人员产生的生活垃圾，分类收集后，将交由城市环卫部门处理。对周围环境影响较小。

九、主要污染源及拟采取的主要辐射安全防护措施

无锡市锡山人民医院拟配备的1台医用直线加速器的X射线最大能量为6MV，CBCT最大管电压为140kV，设备开机期间，产生的X射线为主要辐射环境污染因素，机房入口处拟设置电离辐射警告标志、工作状态指示灯（与医用直线加速器联锁）和

门机联锁装置，机房内外设置相应的急停按钮及监控装置，控制室通过监视器与对讲机与治疗室联络，机房拟设置从室内开启治疗机房门的紧急开门装置，防护门拟设有防挤压功能，机房迷道的内入口处拟设置固定式辐射剂量监测仪并拟有报警功能，其显示单元拟设置在控制室内，符合《放射治疗放射防护要求》（GBZ 121-2020）、《放射治疗辐射安全与防护要求》（HJ 1198-2021）的安全管理要求。

十、辐射安全管理评价

无锡市锡山人民医院已设立辐射安全与环境保护管理机构，指定专人专职负责辐射安全与环境保护管理工作，并以医院内部文件形式明确其管理职责。医院已制定辐射安全管理制度，建议根据本报告的要求，对照《放射性同位素与射线装置安全和防护条例》和《放射性同位素与射线装置安全许可管理办法》，建立符合本院实际情况的、完善可行的辐射安全管理制度，并在日常工作中落实。

无锡市锡山人民医院拟为本项目辐射工作人员配置个人剂量计，定期送有资质部门检测个人剂量，建立个人剂量档案；定期进行健康体检，建立个人职业健康监护档案。无锡市锡山人民医院已配备辐射巡测仪 1 台，为本项目配备个人剂量报警仪 2 台、固定式剂量监测报警装置 1 套，用于辐射防护检测和报警。

综上所述，无锡市锡山人民医院改建医用直线加速器项目在落实本报告提出的各项污染防治措施和管理措施后，该医院将具有与其所从事的辐射活动相适应的技术能力和相应的辐射安全防护措施，其运行对周围环境产生的影响能够符合辐射环境保护的要求，从环境保护角度论证，本项目的建设和运行是可行的。

建议和承诺

一、该项目运行中，应严格遵循操作规程，加强对操作人员的培训，杜绝麻痹大意思想，以避免意外事故造成对公众和职业人员的附加影响，使对环境的影响降低到最低。

二、定期进行辐射工作场所的检查及检测，及时排除事故隐患。

三、医院取得本项目环评批复后，应及时重新申领辐射安全许可证，按照法规要求开展竣工环境保护验收工作，环境保护设施的验收期限一般不超过 3 个月，最长不超过 12 个月。

辐射污染防治“三同时”措施一览表

项目	“三同时”措施		预期效果	预计投资 (万元)
辐射安全管理机构	建立辐射安全与环境保护管理机构，或配备不少于1名大学本科以上学历人员从事辐射保护和环境保护管理工作。医院已设立专门的辐射安全与环境保护管理机构，并以文件形式明确管理人员职责。		满足《放射性同位素与射线装置安全许可管理办法》相关要求。	■
辐射安全和防护措施	屏蔽措施：医用直线加速器机房四侧墙体及顶面采用混凝土结构进行辐射防护，防护门采用铅防护门进行辐射防护（详见表 10-1）。		满足《电离辐射防护与辐射源安全基本标准》（GB18871-2002）中对职业人员和公众受照剂量限值要求以及本项目剂量约束值要求。	■
	安全措施	医用直线加速器机房入口处拟设置电离辐射警告标志、工作状态指示灯（与设备联锁）和门机联锁装置，机房内外设置相应的急停按钮及监控装置，控制室通过监视器与对讲机与治疗室联络，机房拟设置从室内开启治疗机房门的紧急开门装置，防护门拟设有防挤压功能，医用直线加速器机房治疗室迷道的内入口处拟设置固定式辐射剂量监测仪并拟有报警功能，其显示单元拟设置在控制室内。医用直线加速器机房内有强制排风系统，进风口设在放射治疗机房上部，排风口设在治疗机房下部，进风口与排风口位置对角设置，通风换气次数拟不小于4次/h。	满足《放射治疗放射防护要求》（GBZ121-2020）、《放射治疗辐射安全与防护要求》（HJ 1198-2021）的相关要求。	
人员配备	辐射安全管理人员和辐射工作人员均可通过生态环境部组织开发的国家核技术利用辐射安全与防护培训平台学习辐射安全和防护专业知识及相关法律法规并考核，考核合格后上岗。 辐射工作人员在上岗前佩戴个人剂量计，并定期送检（两次检测的时间间隔不应超过3个月），加强个人剂量检测，建立个人剂量档案。 辐射工作人员定期进行职业健康体检（不少于1次/2年），并建立辐射工作人员职业健康档案。		满足《放射性同位素与射线装置安全和防护条例》要求。	■
检测仪器和防护用品	已配备辐射巡测仪1台。		满足《放射性同位素与射线装置安全许可管理办	■
	拟配备固定式剂量监测报警装置1套。			

	拟配备个人剂量报警仪 2 台。	法》有关要求。	
辐射安全管理制 度	制定操作规程、辐射诊疗工作职责、辐射防护和安全保卫制度、设备检修维护制度、人员培训计划、检测方案、辐射事故应急措施等制度：根据环评要求，按照项目的实际情况，补充相关内容，建立完善、内容全面、具有可操作性的辐射安全规章制度。	满足《放射性同位素与射线装置安全和防护条例》《放射性同位素与射线装置安全许可管理办法》和《放射性同位素与射线装置安全和防护管理办法》有关要求。	■
总计	/	/	■

以上污染防治的措施必须与主体工程同时设计、同时施工、同时投入使用。

印 数	第 册 共 册
项目编号	RSHP-NJ-2026030901
日期-版本号	2026.4.22-C1
备 注	/